



Трубы

Прутки

Пластины

**Заготовки из
ZEDEX 100**

Содержание

Механические и электрические свойства	стр. 3
Сравнительная характеристика материалов для узлов скольжения	стр. 4
Сравнительная характеристика износа полимеров	стр. 5
Коэффициент трения ZEDEX 100 при температуре (работа всухую)	стр. 6
Коэффициент трения ZEDEX 100 при температуре (смазывание маслом)	стр. 7
Коэффициент трения ZEDEX 100 при температуре (водяная смазка)	стр. 8
Допустимое удельное давление при контакте	стр. 9
Упругая и пластическая деформация	стр. 9
Модуль сдвига и модуль упругости	стр.10
График в координатах "напряжение-деформация"	стр.11
Химическая стойкость	стр.12
Устойчивость к УФ-излучению	стр.15
Гидролитическая устойчивость	стр.15
Механическая обработка	стр.16
Физиологическая пригодность	стр.20
Перечень размеров труб	стр.21
Перечень размеров прутков	стр.35
Перечень размеров плит	стр.36

Характеристика ZEDEX 100

Zedex 100 - это высококачественный синтетический материал на термопластичной основе с трибологическими свойствами при работе всухую и успешно применим в различных отраслях, так как сочетание его свойств дает "многогранный материал" (см. таб. стр.4) Этот материал был разработан более чем 25 лет назад и до сих пор соответствует новейшему уровню техники. Сведения о технических характеристиках и возможностях его применения так высоки, что очень часто нет необходимости проводить дорогостоящие эксперименты для успешной возможности внедрения.

Существуют три различных состава, которые подлежат доставке:

- ZEDEX 100 A для высокой вязкости, высокой упругости и низкой цене
- ZEDEX 100 K для механической нагрузки
- ZEDEX 100 MT для литья под давлением и высокой температуростойкости

Заготовки из ZEDEX 100 поставляются в трех различных составах "К".

	DIN/VDI	ISO/IEC	ASTM	Ед. измер.	ZX-100A	ZX-100K	ZX-100MT
Плотность	53479	1183	D 792	кг/дм ³	1,3	1,35	1,49
Модуль упругости при растяжении	53457	R527	D638-1	МПа	2200	2900	4600
Предел прочности при растяжении	53455	R527	D638-1	МПа	50	73	78
Прочности при разрыве	53455	R527	D638-1	МПа	47	48	78
Напряжение при растяжении	53455	R527	D638-1	МПа	50	65	78
Удлинение при разрыве	53455	R527	D638-1	%	330	10	3
Удлинение при напряжении	53455	R527	D638-1	%	3,6	-	-
Модуль упругости при изгибе	53454	178	D790	МПа	2080	3300	4000
Прочность при изгибе	53452	178	D790	МПа	70	117	114
Растяжение при напряжении изгиба	53452			%	5,0	-	-
Пресс-напряжение	53454		D695	Н/мм ²	74	82,5	77
Напряжение при 1% деформации	53444			Н/мм ²	110	-	-
Ударная вязкость по Шарпи	53453	R 79	- 1	Дж/м ²	не разруш.	не разруш.	20000
Ударная вязкость образца с надрезом по Шарпи	53453	R179	-	Дж/м ²	154	6,0	3,2
Ударная вязкость образца с надрезом по Изоду		R180/1A		Дж/м ²	-	1,1	-
Твердость при вдавливании шарика НЗ58/30	5345			Н/мм ²	92	136	153
Твердость при вдавливании шарика Н961/30	53456			Н/мм ²			220
Твердость по Роквеллу шкала М			D785		110	50	
Твердость по Шору шкала А	53505	R868		Шору	97	>100	93
Твердость по Шору шкала Д	53505	R868		Шору	83	76	76
Водопоглощение 24ч в воде 20°С	53495	R62	D570	%	0,35	0,3	0,2
Водопоглощение при насыщении 65% относит. влажн-	53495	R62	D570	%	0,75	0,7	0,5
Температура плавления	53738			°С	255	255	255
Максимально допустимая раб. темпер материала				°С	75	110	130
Термический коэффициент линейного расширения	53752		D696	К · 10 ⁻⁵	8	7	5,5
Температура устойчивости формы	53461	75	D648	°С	69	75	95
Теплопроводность	52612	-	C177	Вт/(м·К)	0,22	0,24	0,28
Теплоемкость			C351	кДж/(кг·К)	1,4	1,5	1,8
Характеристика сжигания (3,2мм)UL94					94НВ	94НВ	94НВ
Кислородный индекс			D2863		21	25	-
Поверхностное сопротивление	53482	93	D257	Ω	1E14	1E14	1E15
Прочность при сжатии	53481	243	D149	МПа	-	78	115
Физиологически безвредны	BGA/FDA				да	да	-

Сравнительная характеристика материалов для узлов скольжения

ZEDEX 100 в сравнении с POM, PA6.6 и бронзой

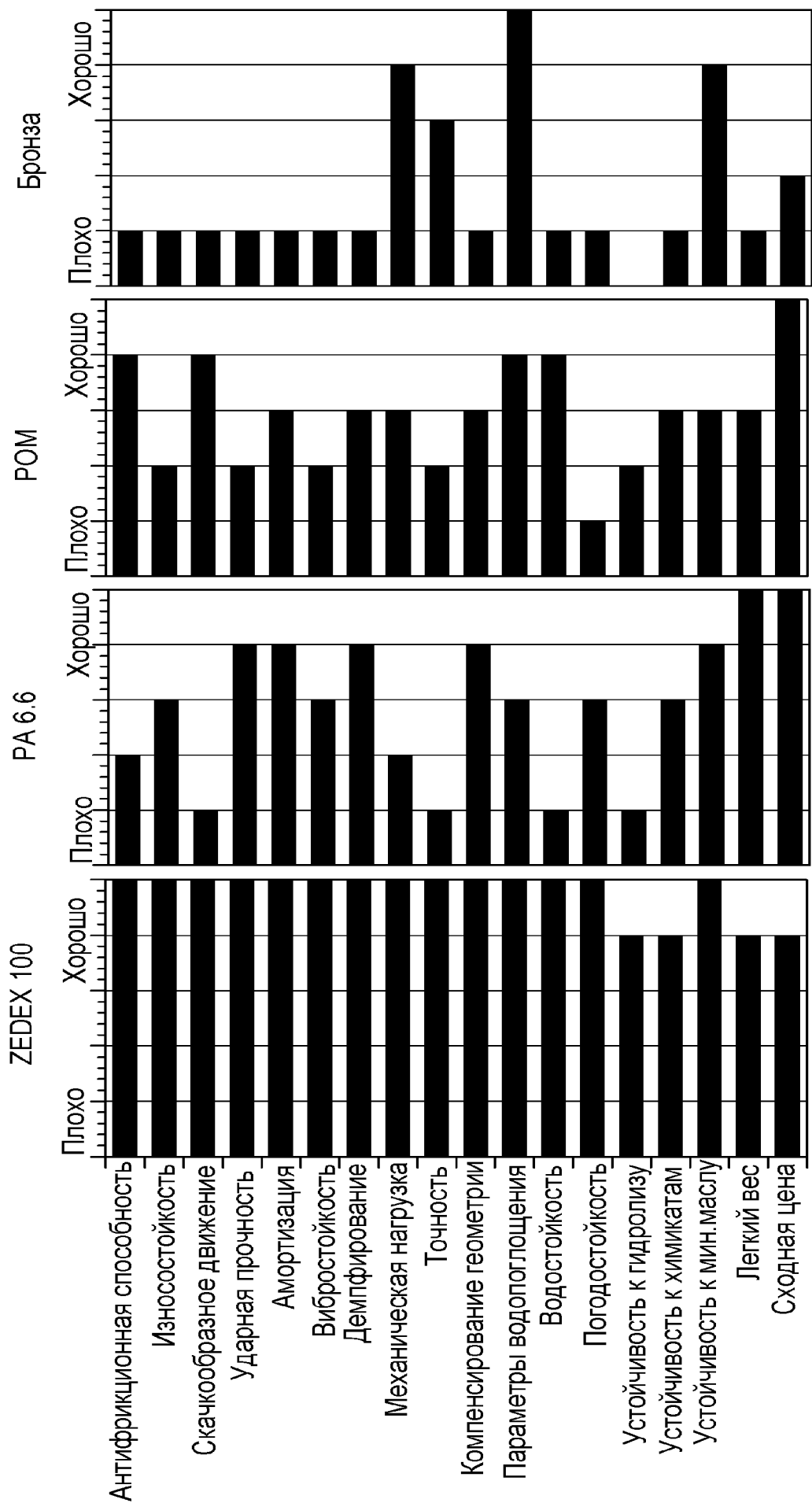
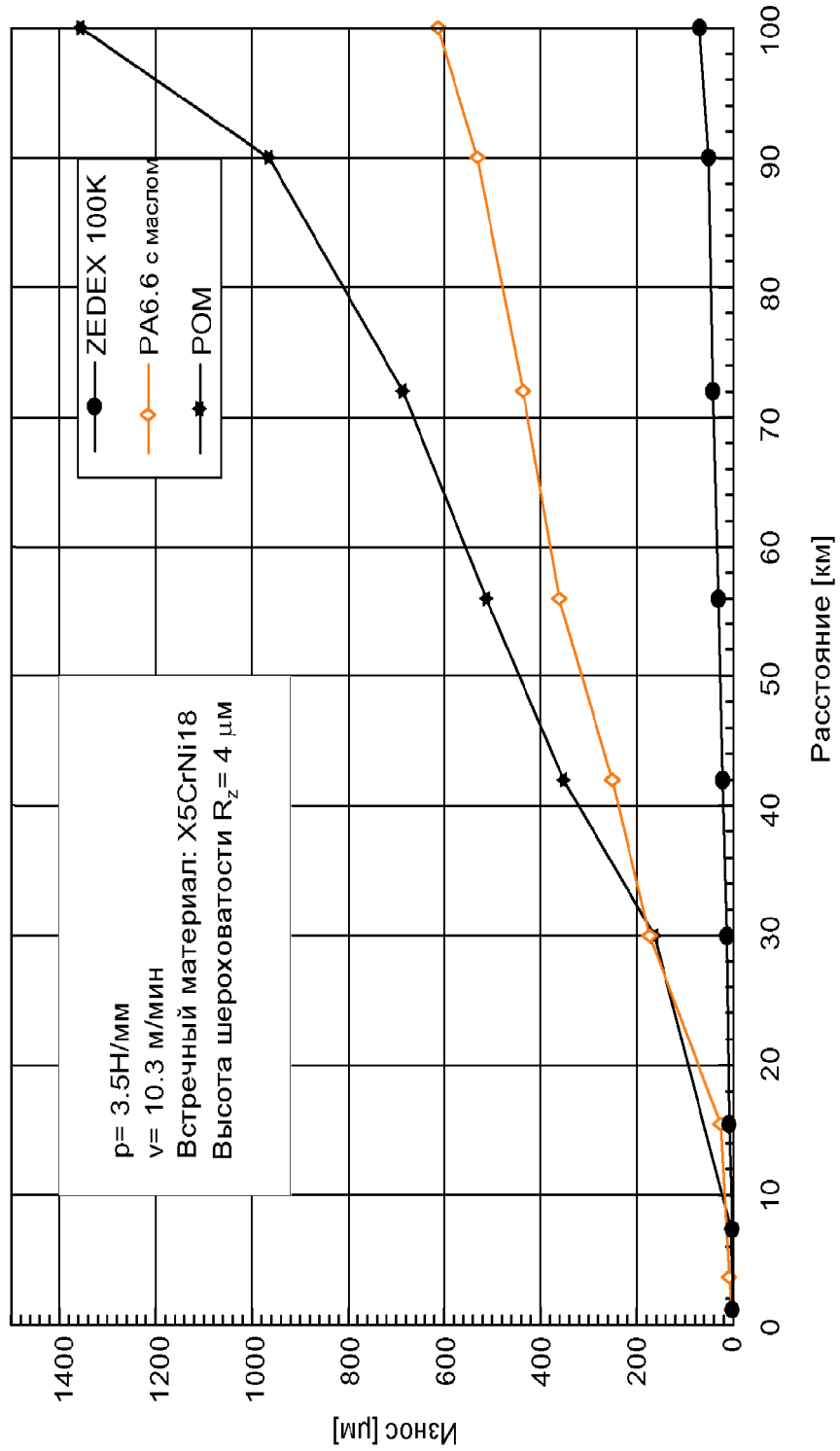
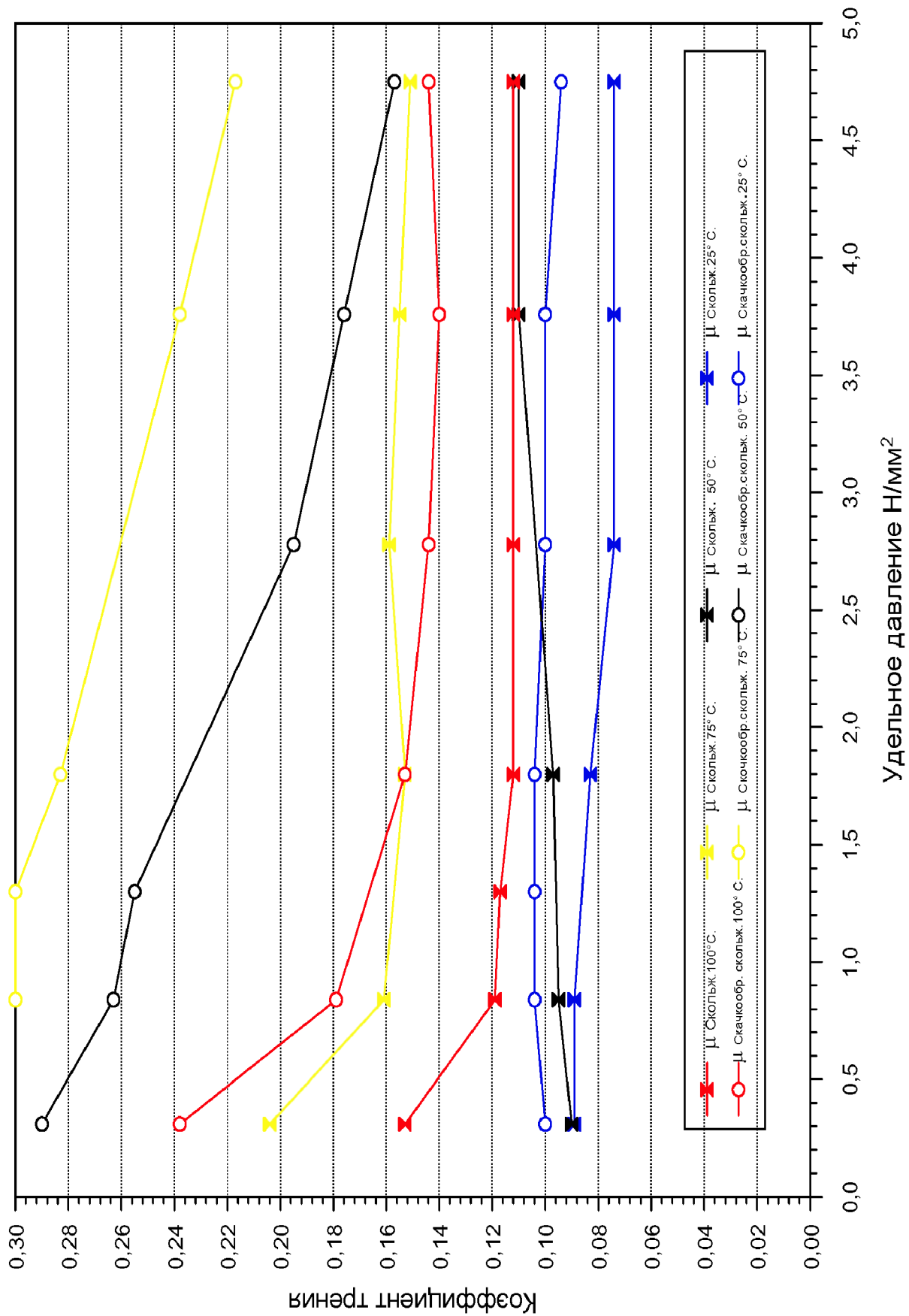


График износа ZX-100К, PA 6.6 с маслом и POM

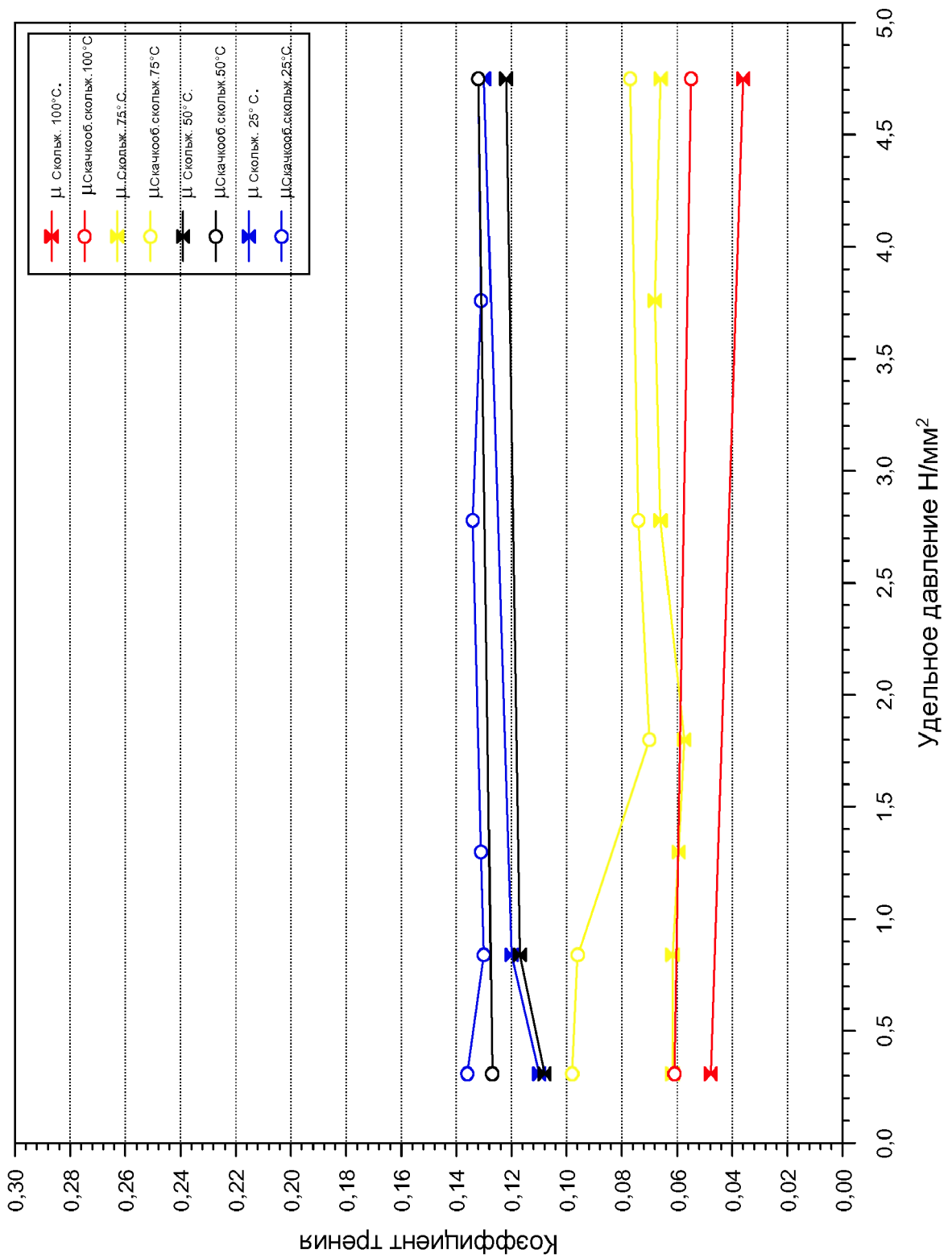
при работе всухую



Коэффициент трения ZEDEX 100 при работе всухую

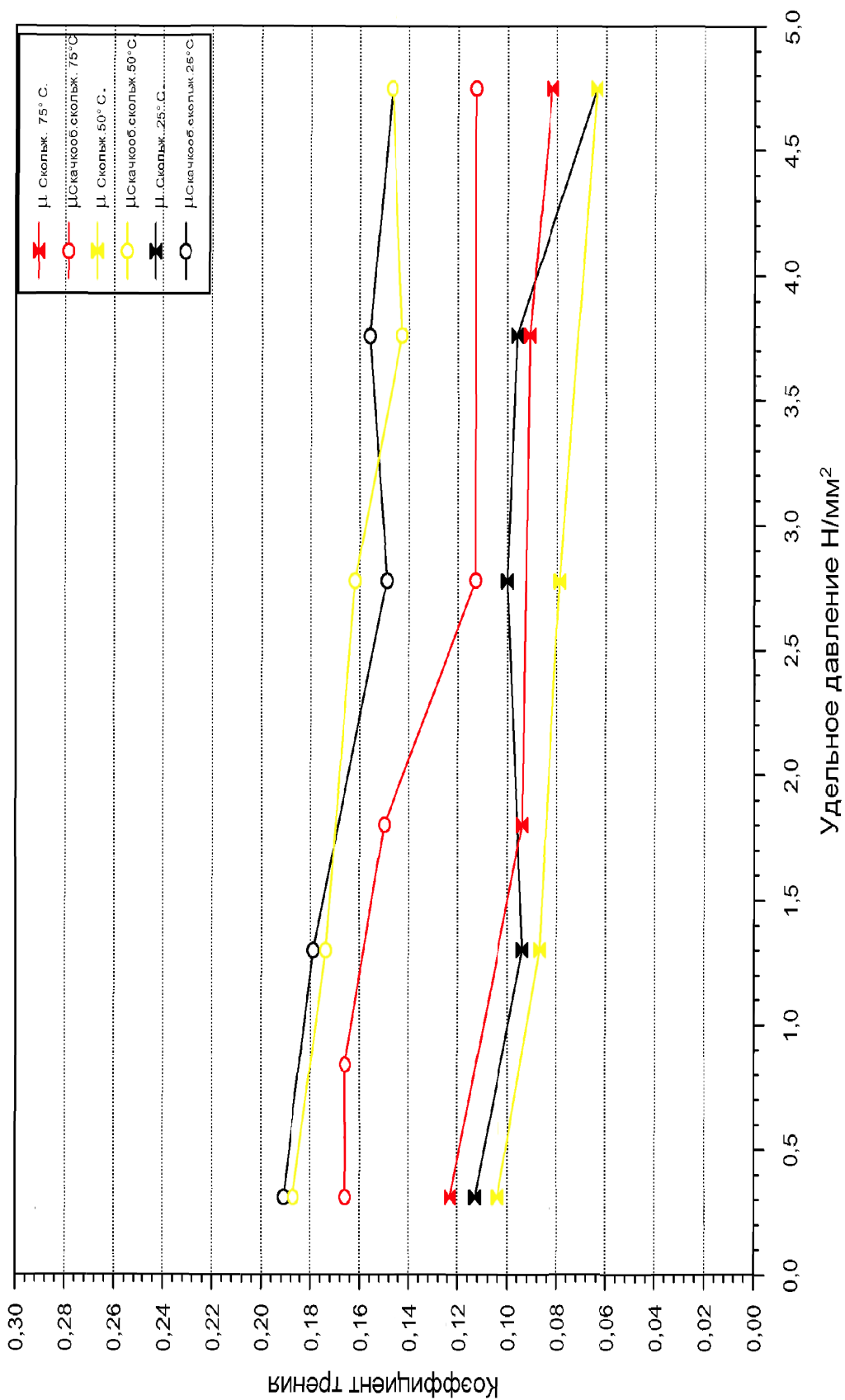


Коэффициент трения ZEDEX 100 при смазывании маслом



Коэффициент трения ZEDEX 100 при водяной смазке

f(удельное давление, температура)



Допустимое удельное давление для ZEDEX 100K

f(время нагрузки)

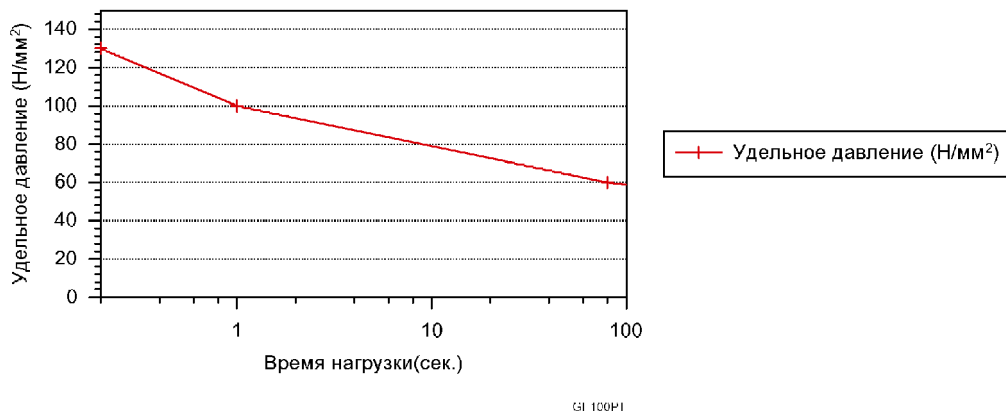
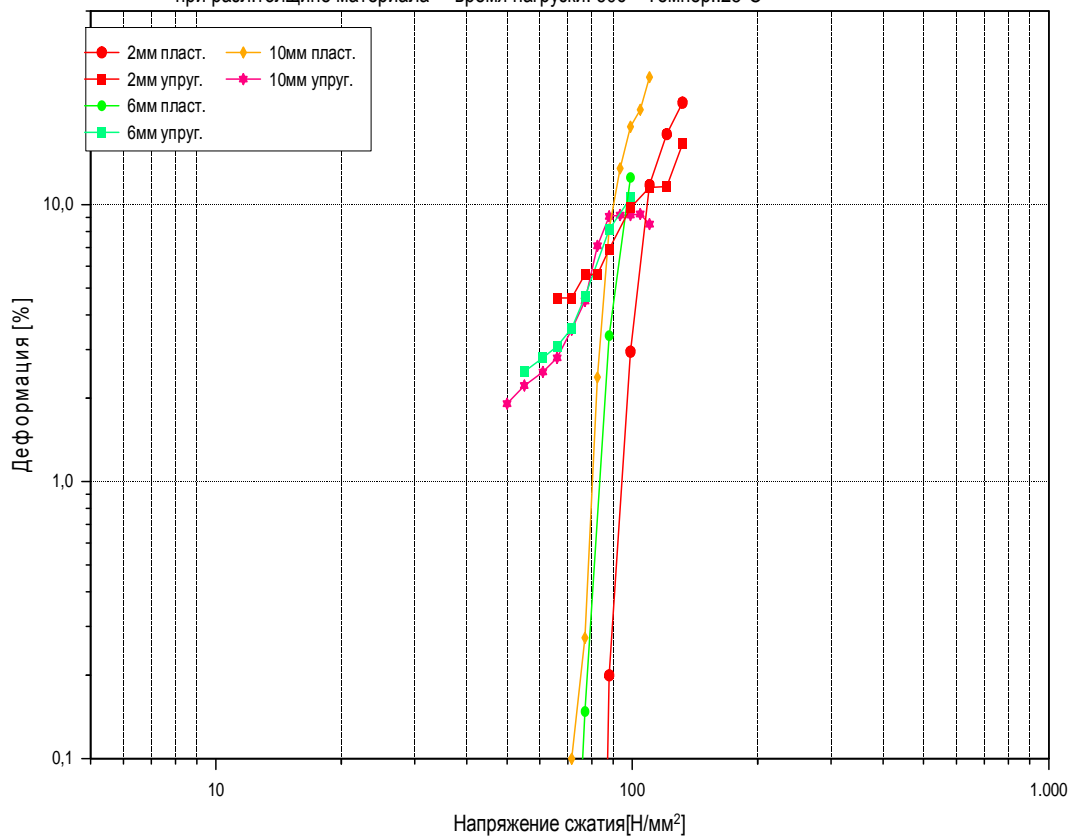


Диаграмма напряжение - деформация при кратковременной нагрузке 60с и температуре 25⁰ С ZX-100K

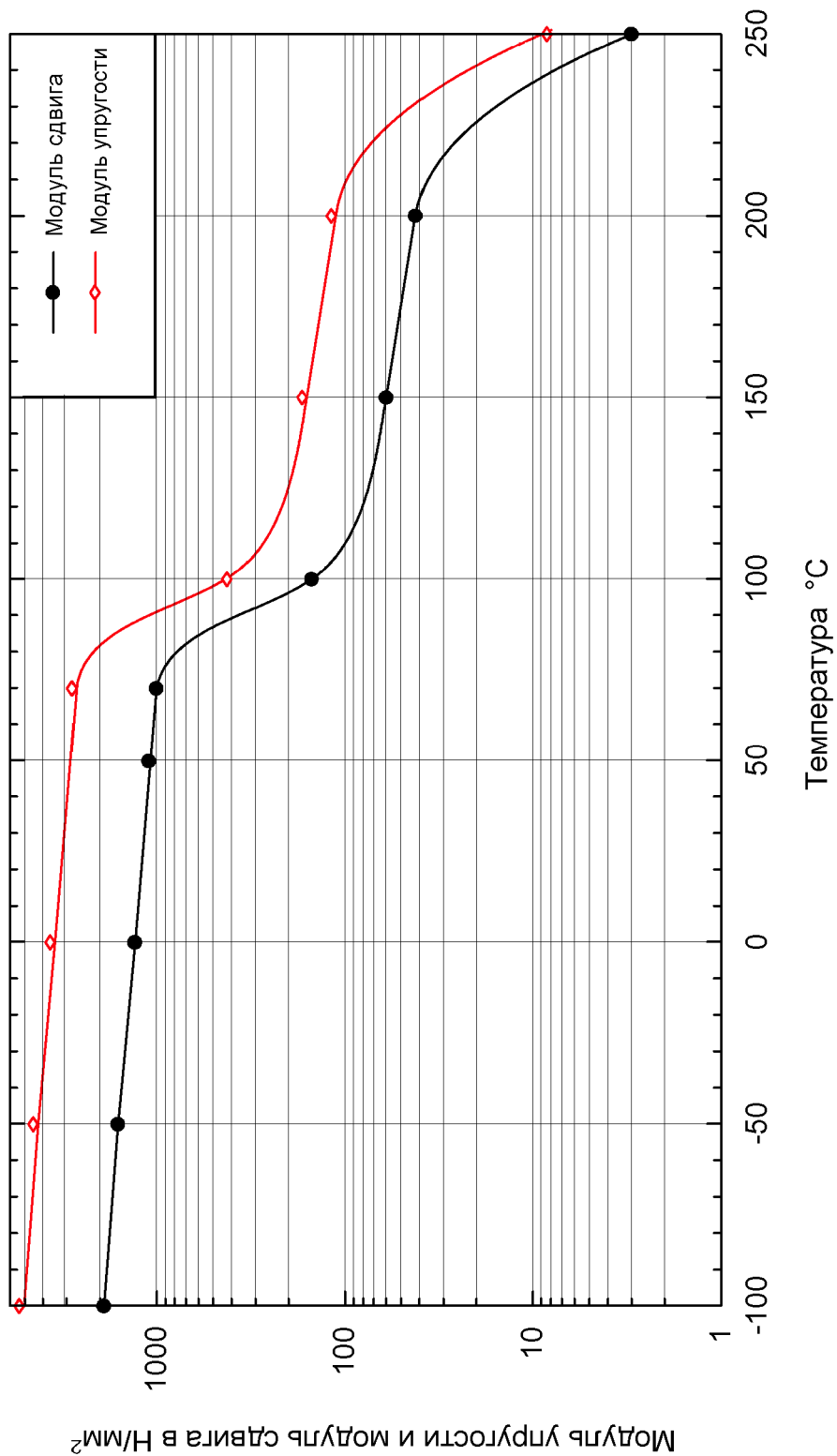
при разл.толщине материала время нагрузки: 60с Темпер.:25°C



Модуль сдвига и модуль упругости ZEDEX 100

Модуль упругости и сдвига ZX100К

в f (температура °C)



Кривая напряжение-растяжение ZEDEX 100

График растяжения

в f (длительность нагрузки) при 10°C

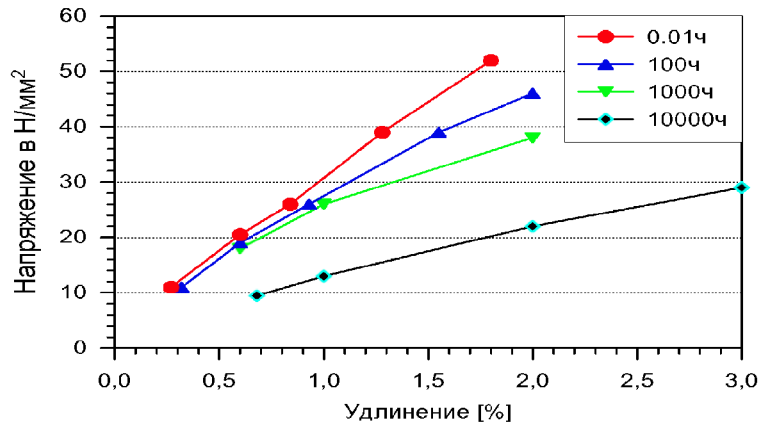


График растяжения

в f (длительность нагрузки) при 40°C

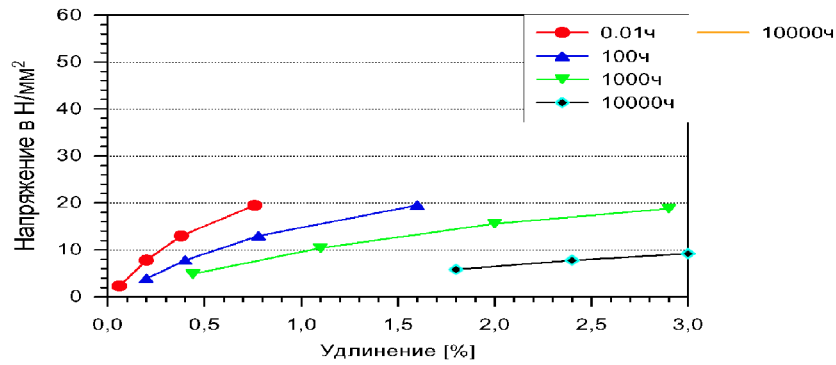
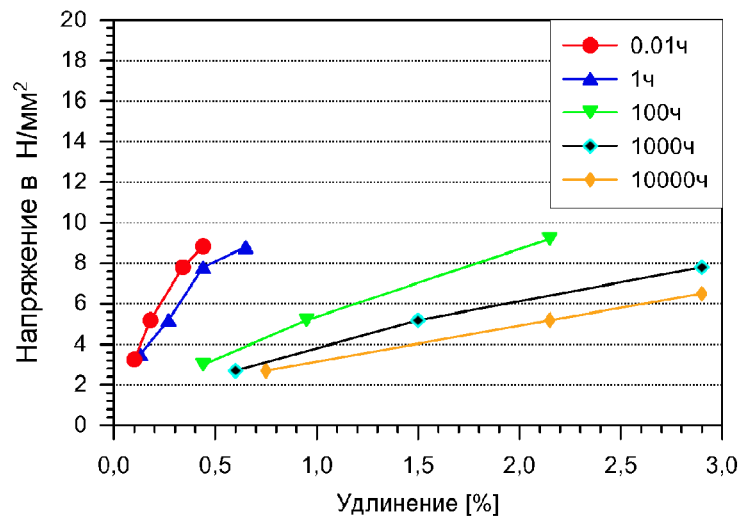


График растяжения

в f (длительность нагрузки) при 60°C



Химическая стойкость ZEDEX 100

Химическую стойкость нельзя путать с усталостными трещинами. Под усталостными трещинами понимают образование разрушений и трещин, вызванные механической нагрузкой деталей под влиянием определенной среды. Только механическое напряжение или воздействие среды не вызывают такого рода повреждений, или только после длительного действия. Образование усталостных трещин возникает, преимущественно, у аморфных полимеров.

Детали из ZEDEX 100 почти невосприимчивы к этим явлениям, в то время как в аморфных продуктах, эти проявления установлены только в контакте с бензином, хлорированным полипропиленом и некоторыми спиртами, сложными эфирами и кетоном.

ZX-100, в целом, очень стоек перед ароматическим и алифатическим углеводородом, трансформаторным маслом, консистентной смазкой. Он не подвергается воздействиям разбавленной кислоты, нещелочным маточным растворам (раствор соли) пергалогенатным углеводородам. Некоторые многоатомные спирты, сложные эфиры и частичный галоген углеводорода вызывают незначительное разбухание. Возникающая вследствие этого пластификация не наносит ущерба.

Оксидирующая минеральная кислота воздействует на ZEDEX 100. ZX 100 растворим в концентрированных щелочных растворах, фенолах, крезолах и других химических веществах.

Вода комнатной температуры не оказывает ни химического, ни физического воздействия. Материал почти не впитывает воду (max.0.3%). Впитавшаяся вода не выступает в качестве пластификатора. ZX 100 не устойчив к горячей воде, так как она, как и другие полипродукты конденсации, восприимчива к гидролизу и постепенно разрушаются.

Под воздействием пара он довольно быстро разлагается. Значения, указанные в таблице, выявлены из показателя стойкости при не нагруженном испытуемом образце (ISO-1-прутки), который хранился в течение 2 месяцев в различных химикалиях.

При использовании нижеследующей таблицы обратите внимание, пожалуйста, что в каждом указанном случае на коррозионную скорость влияют многие факторы, как например, концентрация, температура, размер движения и наличие загрязнений(примесей). Это руководство должно служить для классификации в определенную группу сырья по стойкости по отношению к химикатам, которые содержат обычные загрязнения и в обычных устройствах.

- ↑ Стойкий, не разъедается, не изменяется или незначительное изменение веса(<1%).
Изменение механических свойств меньше чем 10%.
- ➔ Ограниченная стойкость, через определенное время значительное ослабление механических свойств(10%-50%), изменение веса 1%-5% кратковременное взаимодействие с химикатами, во многих случаях, считается допустимым
- Нестойкий, изменение веса > 5%/и/или снижение механических качеств больше чем на 50%.
- ↓ Растворимый, материал растворяется или разлагается.

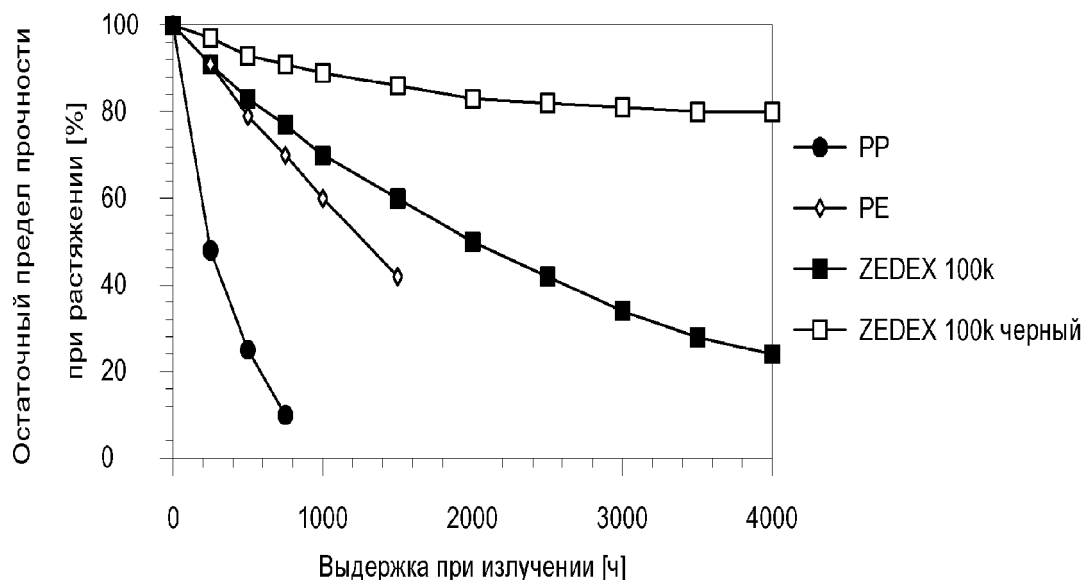
Химическая стойкость ZEDEX 100

Chemikalie	Summenformel	Synonym	Konzentration in %	Temperatur in °C				
				20	40	60	80	100
Aceton	{C ₃ H ₆ O}	2-Propanon	100	↑				
Ameisensäure	{CH ₂ O ₂ }	Methansäure	95	↗		↘	↘	
			5	↑		↗	↗	
Ammoniumhydroxid	{NH ₅ O}	Ammoniaklauge	100	↘				
			10	↘				
Anilin	{C ₆ H ₇ N}	Aminobenzol, Phenylamin	100	↑				
Baumwollsamöl		Cottonöl	100	↑		↑	↑	
Benzin			100	↑				
Benzol	{C ₆ H ₆ }		100	↑		↘		
Bleichlauge			100	↑		↑		
Bremsflüssigkeiten (DIN 53521)			100	↑		↑	↑	
Brom	{Br ₂ }		100					↗
Butan	{C ₄ H ₁₀ }		100	↑				
1-Butanol	{C ₄ H ₁₀ O}	Butylalkohol	100	↗		↗		
Butylacetat	{C ₆ H ₁₂ O ₂ }	Essigsäurebutylester	100	↑		↑		
Calciumchlorid	{CaCl ₂ }		10	↑		↑		
Calciumhypochlorit	{CaCl ₂ O ₂ }		100	↑		↑		
Chloroform	{CHCl ₃ }	Trichlormethan	100	↘				
Chromsäure	{H ₂ CrO ₄ }		40	↑		↑	↑	
Dibutylphthalat	{C ₁₆ H ₂₂ O ₄ }	Phthalsäuredibutylester	100	↑		↑		
1,2-Dichlorethan	{C ₂ H ₄ Cl ₂ }	Ethylenchlorid, Ethylendichlorid	100	↘				
Dieselöl			100	↑				
Diethylether	{C ₄ H ₁₀ O}	Ether(Äther), Ethylether	100	↑				
Dioxan	{C ₄ H ₈ O ₂ }	Diethylenoxid	100	↑		↘		
Erdöl			100	↑				
Essig			100	↗		↗	↘	
			10	↑		↗	↘	
Essigsäure	{C ₂ H ₄ O ₂ }	Ethansäure	100	↗		↗	↘	
			10	↑		↗	↘	
Ethanol	{C ₂ H ₆ O}	Alkohol, Ethylalkohol	100	↑				
Ethylacetat	{C ₄ H ₈ O ₂ }	Essigester, Essigsäureethylester	100	↑				
Ethylenglykol	{C ₂ H ₆ O ₂ }	Glykol	100	↑		↗		
Fluorwasserstoffsäure	{HF}	Flußsäure	50	↘		↘	↘	
			5	↑		↗	↘	
Freon 11	{CFCl ₃ }		100	↑				
Glycerin	{C ₃ H ₈ O ₃ }	Ölsüß	100	↑		↑		
Heptan	{C ₇ H ₁₆ }		100	↑				
Hexan	{C ₆ H ₁₄ }		100	↑		↑		
Isopropylalkohol	{C ₃ H ₈ O}	2-Propanol	100	↗		↗		
Javellauge		Eau de Javelle	10	↑		↑	↑	
Kaliumchlorid	{KCl}		10	↑		↑	↑	
Kaliumdichromat	{K ₂ Cr ₂ O ₇ }		100	↑				
Kaliumhydroxid	{KOH}	Ätzkali	50	↘		↘	↘	
			10	↗		↘	↘	
			1	↑		↗	↘	
Kaliumpermanganat	{KMnO ₄ }		10	↑				
Kresol	{C ₇ H ₈ O}	Methylphenol	100	↘		↘	↘	
Methanol	{CH ₄ O}	Methylalkohol	100	↑				
Methylenchlorid	{CH ₂ Cl ₂ }	Dichlormethan	100	↘		↘		
Methylethylketon	{C ₄ H ₈ O}	2-Butanon	100	↑		↘		
Natriumacetat	{C ₂ H ₃ NaO ₂ }	Rotsalz	10	↑		↑	↗	
Natriumhydrogensulfat	{NaHSO ₄ }	Natriumhydrosulfat, Natriumbisulfat	10	↑		↑	↗	
Natriumdisulfit	{Na ₂ S ₂ O ₅ }	Natriummetabisulfit, Natriumpyrosulfit	10	↑		↑	↗	
Natriumcarbonat	{Na ₂ CO ₃ }		20	↑		↑	↑	
Natriumchlorid	{NaCl}	Kochsalz	10	↑		↑	↑	

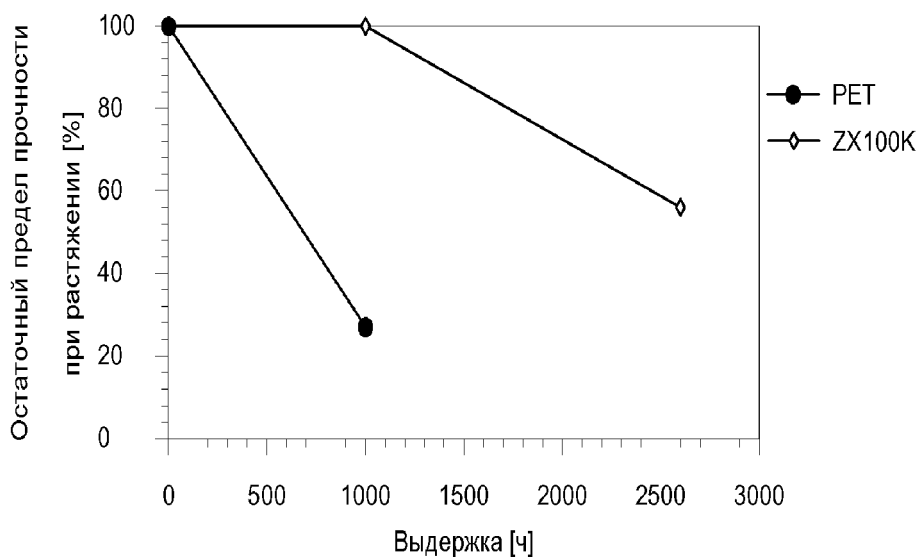
Химическая стойкость ZEDEX 100

Chemikalie	Summenformel	Synonym	Konzentration in %	Temperatur in °C				
				20	40	60	80	100
Natriumhydroxid	{NaOH}	Ätznatron, kaustische Soda	50	↘		↘	↘	
			10	↗		↘	↘	
			1	↑		↗	↘	
Natriumhypochlorit	{NaOCl}		10	↑		↑	↑	
Öle (pflanzlich, mineralisch)			100	↑		↑	↑	
Oleinsäure	{C ₁₈ H ₃₄ O ₂ }	Ölsäure	100	↑		↑	↑	
Olivenöl			100	↑		↑	↑	
Petroleum			100	↑				
Pflanzenöle			100	↑		↑	↑	
Phenol	{C ₆ H ₆ O}	Carbolsäure, Karbolsäure	100	↗		↘	↘	
Phosphorsäure	{H ₃ PO ₄ }		70	↑		↑	↑	
Salpetersäure	{HNO ₃ }		40	↘		↘	↘	
			10	↑		↘	↘	
Salzsäure	{HCl}	Chlorwasserstoffsäure	30	↘		↘	↘	
			10	↑		↗	↘	
Schmierfette			100	↑		↑	↑	
Schwefelkohlenstoff	{CS ₂ }	Kohlenstoffdisulfid	100	↑				
Schwefelsäure	{H ₂ SO ₄ }		95	↘		↘	↘	
			30	↑		↑	↑	
			5	↑		↑	↑	
Seifenlösung			1	↑		↑	↑	
Siliconöle			100	↑		↑	↑	
Terpentin			100	↑				
Terpentinölersatz			100	↑				
Tetrachlorethylen	{C ₂ Cl ₄ }	Perchlorethylen, Tetrachlorethen	100	↑		↑		
Tetrachlorkohlenstoff	{CCl ₄ }	Kohlenstofftetrachlorid, Tetrachlormethan	100	↑				
Tetrahydrofuran	{C ₄ H ₈ O}	Oxolan	100	↗				
Toluol	{C ₇ H ₈ }	Methylbenzol	100	↑				
Transformatoröl			100	↑		↑	↑	
Trichlorethylen	{C ₂ HCl ₃ }	Trichlorethen	100	↗				
Vaseline	{C ₂₂ H ₄₆ / C ₂₃ H ₄₈ }		100	↑		↑	↑	
Waschmittel, synthetisch			20	↑		↑	↑	
Wasser	{H ₂ O}		100	↑		↑	↑	
Wasserstoffperoxid	{H ₂ O ₂ }	Wasserstoffsperoxid	30	↑				
Xylol	{C ₈ H ₁₀ }	Dimethylbenzol	100	↑		↑		
Zitronensäure	{C ₆ H ₈ O ₇ }		10	↑		↑	↑	

Предел прочности при растяжении ZX100K, PE и PP
f (выдержка при излучении ксенона DIN 53387)



Прочность при растяжении ZX100K
f (выдержка в воде 80°C)



Механическая обработка ZEDEX 100

Общее:

Обработку ZX 100 возможно производить: на токарных станках, фрезерных станках, на сверлильных станках, деревообрабатывающих станках, включая обработку вручную напильниками, шабрением, шлифованием, полированием. Обработка ZX 100 не требует никаких специальных машин или особого оборудования.

Станки:

Обработка ZEDEX 100 производится при незначительных силах резания. Поэтому для изготовления изделий из ZEDEX 100 требуются станки с меньшей мощностью привода, чем для обработки тех же самых изделий из металла.

Высокоскоростные станки, на которых обрабатывается легкий металл или древесина, могут использоваться и для обработки ZEDEX 100. Они позволяют работать на высокой скорости резания при небольшой подаче и при малом переднем угле, что требуется при обработке пластмассы, для предотвращения растрескивания (вырывов) материала и образования аккумуляции тепла. Если ZEDEX 100 чрезмерно нагревается при обработке, то это может привести к оплавлению или к прижогу деталей, или перекаливанию режущего инструмента.

Поэтому необходимо охлаждение детали при обработке. Наилучшим охлаждением является обдувка сжатым воздухом, также хороших результатов можно добиться применением охлаждающей жидкости.

Режущие инструменты:

Общим требованием к режущему инструменту для обработки пластмассы является: острота и большой передний угол. У инструментов, со слишком малым передним углом и недостаточно большим задним, стружка склонна к плавлению и к налипанию (застреванию) на детали. Для обработки ZEDEX 100 не подходит инструментальная сталь.

При использовании инструментов из БС (быстрорежущей стали) можно добиться высокой стойкости инструмента, но для массового производства изделий лучше применять инструменты из ТС (твердого сплава). Очень жесткий допуск при производстве больших серий можно достичь при помощи алмазного инструмента.

Контрольные цифры для выбора режущего инструмента:

Класс БС EV 4, EV 4 Co, E Mo 5 V3

ТС сорта К 10 до К 40

Инструменты, которые использовались для обработки металла, необходимо заточить, перед использованием на пластмассе ZEDEX 100.

Зажим (Закрепление):

При зажиме (закреплении) обрабатываемой детали должен учитываться низкий модуль упругости ZEDEX 100, чтобы избежать деформации при слишком высоком давлении зажима.

Необходимо избегать длительного зажима, так как длительное воздействие давления зажима вызывает изменение размера и снижение давления зажима на изделие.

Точное соблюдение размеров:

Для изделий из пластмассы необходимо выбрать больший производственный допуск, чем для металлов. Так же нужно обратить внимание на то, что температурное воздействие больше.

Точные по размеру детали необходимо изготавливать из мало подающихся напряжению заготовок, эти детали должны проходить термообработку перед обработкой.

Если требуется неравномерный съем материала, мы рекомендуем грубую предварительную обработку изделия и 24-часовая выдержка перед окончательной обработкой.

Устранение напряжений:

При производстве пластмасс из ZX-100 не всегда можно избежать возникновения внутренних напряжений. Мы стараемся устранить это, хотя это не всегда возможно.

При больших размерах такие остаточные внутренние напряжения при просверливании приводят к образованию трещин или дополнительным изменениям размеров. Чтобы избежать образования трещин при просверливании, возможно, будет необходимо в сложных случаях, нагревать изделие до 100 °C и просверливать и/или подготовить его пока оно нагрето.

Механическая обработка ZEDEX 100

Термообработка:

Термообработка ZX-100 должна происходить в печи с разогретым воздухом приблизительно до 140 °С. Скорость нагревания печи не должна превышать 140°С/ч.

Время выдержки определяется по формуле:

Время выдержки [ч] = 3.874 - 0.03259 x sk + 0,00105 x sk²

sk = толщина стенки заготовки в мм

Скорость охлаждения печи не должна превышать 6 °С /ч

Распиливание:

При резке ленточной пилой скорость резания необходимо выбирать между 8 и 25 м/с, так как при малой скорости могут возникать неровные срезы.

В качестве обрабатываемого материала используется только металлическое ножовочное полотно или твердосплавный пильный диск с достаточно большим шагом зубьев. Добиться чистой поверхности среза можно, если ножовочное полотно будет на несколько мм выступать над разделяемой плитой ZEDEX-100 и процесс распиливания должен происходить плавно.

Резание:

Плиты из ZEDEX 100 можно резать на дисковых ножницах.

Опиливание, рашпиль, шабрение:

Рашпиль с грубой насечкой хорошо подходит для опилования. Однако, предпочтительны специальные напильники с очень похожей насечкой рашпиля. Они имеют отверстия в опилочной пластине, что делает возможным удаление стружки с поверхности обрабатываемого изделия при опиловании. Вследствие этого, предотвращается замазывание поверхности.

Благодаря такой конструкции, достаточно встряхнуть, чтобы удалить стружки из напильника. Чтобы достичь гладкой поверхности изделий, которые обрабатывались напильником или рашпилем, используется острый шпатель. Этим инструментом также можно удалить острые кромки детали. Чтобы предварительно подготовить свариваемый стык используется, так называемая, гладилка или цикля .

Скребки, которые используются для выравнивания угловых швов, должны иметь радиус минимум 2 мм, чтобы такого рода получившиеся скругленные переходы не стали причиной граничных напряжений.

Сверление:

Спиральные (винтовые) сверла подходят для сверления ZEDEX 100, согласно DIN (германскому промышленному стандарту) 1412, также как и при металлической обработке.

Чтобы избежать аккумуляции тепла при сверлении глубоких отверстий, сверло должно охлаждаться эмульсией или сжатым воздухом, который должен удаляться, также как и стружка.

Двухперьевое сверло с соответствующей направляющей используется для отверстий свыше 30 мм. Цилиндрические фрезы используются только для тонких плат.

Глубокие отверстия более 50 мм, в диаметре, лучше всего обрабатывать на сверлильных станках со специальными сверлами и зенкерными инструментами фирмы RASMUC и сверлильной головкой Wohlhaupter.

Точные отверстия необходимо сверлить за два перехода, т.е просверлить предварительно, дать материалу остыть и просверлить окончательно. Отверстия с точными допусками получают развертками (например по DIN 206, DIN 212, DIN219). Отверстия должны предварительно рассверливаться с припуском под обработку 0,1 мм.

Механическая обработка ZEDEX 100

Фрезерование:

Чтоб избежать большой теплоты резания, которая возникает при фрезеровании ZEDEX 100, рекомендуется выбирать по возможности большее сечение резания. Этого можно достичь большой подачей, большой глубиной резания и незначительной скоростью резания.

Получающееся качество поверхности при фрезеровании ZEDEX 100 определяется, прежде всего, главной режущей кромкой. При обработке фрезой, на качество поверхности влияют геометрия режущей кромки и особенно подача.

Высочайшей производительности резания, в сочетании с высоким качеством поверхности, можно добиться посредством инструмента с одним лезвием. При фрезеровании инструментами, оснащенными несколькими лезвиями, в зависимости от числа лезвий, стружка может заклинивать следующие лезвия.

Шестерни с высоким качеством зубьев, которого нельзя добиться при литье под давлением, получают червячной фрезой.

Точение:

При точении ZEDEX 100 нужно стремиться к высоким подачам и большим сечениям резания. Чтобы достичь высокого качества поверхности, лезвие должно быть как у чистового резака. Более того, нужно получать необходимый контур детали и качество поверхности за одну операцию.

При расточке внутренних отверстий возможно применение стандартных расточных резцов, необходимо только обращать внимание на удаление стружки. Поэтому для расточки внутренних отверстий, при обработке которых необходимо добиться высокого качества обрабатываемой поверхности, предпочтительны специальные сверла с углом подъема винтовой линии 15°.

Строгание:

Для строгания ZEDEX 100 можно использовать как деревообрабатывающие станки, так и металлообрабатывающие, строгальные станки.

Нарезание резьбы:

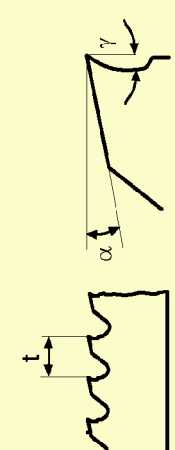
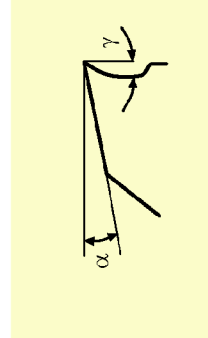
Отверстия под резьбу для резьбы до М8 должны быть примерно на 0.1 мм в диаметре и отверстия под резьбу для резьбы от М10 должны быть примерно на 0,2 мм в диаметре, больше, чем при обычной металлообработке. Нарезание резьбы плашками возможно без проблем. Для получения резьбовых отверстий могут использоваться обычные метчики, которые используются для металлообработки.

Шлифование, полирование:

В общем, ZEDEX 100 можно шлифовать и полировать, необходимо обратить внимание на факт, что слишком высокое контактное давление может стать причиной слишком высокой температуры от трения на поверхности. Для шлифования необходимо использовать обычные абразивные ленты и шлифовальные круги, по возможности, с крупным зерном. Желательно, применение охлаждающей жидкости для шлифовального круга, для того, чтобы круг охлаждался и его поры не забивались частицами пластмассы. В любом случае используются крупнозернистые шлифовальные круги.

Накатывание рифлений:

На материале ZEDEX 100 можно накатывать рифления. Можно использовать как радиальные, так и осевые, одинарные и двойные ролики, в качестве инструмента для канатки.

Разделительная резка(Распиливание) ZEDEX 100		Сверление ZEDEX 100										
 <p> α = Задний угол [°] γ = Передний угол [°] v = Скорость резания [м/мин] t = Шаг зубьев [мм] Индекс К= Дисквая пила Индекс В= Ленточная пила </p>		Инструмент		α	γ_1	Φ	v	S				
Быстрорежущая сталь	30 до 40	5 до 8	0 до 8	2 до 8	до 3000	до 3000	0 до 12	3 до 5	60 до 90	50 до 100	0.2 до 0.5	
Твердый сплав	10 до 15	0 до 5	0 до 8	2 до 8	до 3000	до 3000						
Фрезерование ZEDEX 100		Точение ZEDEX 100										
 <p> α = Задний угол [°] γ = Передний угол [°] v = Скорость резания [м/мин] S [м/мин] a = Подача [мм/зубец] = Подача на глубину [мм] </p>		Инструмент		α	γ	χ	v	S	a			
Быстрорежущая сталь	5 до 15	до 15	до 1000				5 до 15	0 до 10	45 до 60	200 ... 500	0.1 до 0.5	до 6
Твердый сплав							5 до 10	0 до 4	ca.15	200 ... 300	0.1 до 0.2	до 6

Физиологическая пригодность ZEDEX 100

Химический состав ZX-100 соответствует следующим рекомендациям или законным постановлениям для производства готовых материалов или готовых продуктов, которые имеют контакт с пищевыми продуктами.

Германия.

Рекомендация XVII «Полиэтилен терефталат диолен сложный эфир» из « синтетические материалы при контакте с пищевой промышленностью» федерального санитарного института защиты прав потребителя и ветеринарии (BGW), (бывший BGA) . Положение: январь 2002г.

Grossbritannien

Plastics for food Application: A code of Practice for Safety in Use, veröffentlicht vom „British Plastics Federation and British Industrial Biological Research Association“. Statutory Instrument 2000 No. 3162. Stand: Dezember 2000.

Niederlande

Verpakkingen- en Gebruiksartikelen-besluit, 1979 (Warenwet) und 14 Supplemente, Kapitel 1.

Belgien

Koninklijk besluit betreffende materialen en voorwerpen bestemd om met voedingsmiddelen in aanraking te komen, Anlage 1, den 11.05.1992; und die Amendierungen vom 9.07.1993 und vom 20.09.1998

Frankreich

Brochure n°. 1227 du Journal Officiel de la Republique Francaise; Matériaux au contact des denrées alimentaires, produits de nettoyage de ces matériaux. Ausgabe Juli 2002.

Spanien

Reglamentacion Technico-Sanitaria (BOE 4 June 1982) Anexo 1 (BOE 24 November 1982). Real decreto 211/1992 vom 06.03.1992 „por el que se aprueba la lista de sustancias permitidas para la fabricacion de materiales y objetos plasticos a entrar en contacto con los alimentos y se regulan determinadas condiciones de ensayo“, veröffentlicht im BOE 72 vom 24.03.1992, „R.D. 1769 1993, R.D. 2207/1994, R.D. 510/1996 vom 24.04.1996 und R.D. 1042/1997 vom 27.6.1997.

Italien

Decreto del Presidente della Repubblica 23.08.1982, No. 777, ergänzt durch Decreto Legislativo vom 25.01.1992, n°. 108.

Decreto Ministeriale vom 21.03.1973, „concernente la disciplina igienica degli imballaggi, recipiente, utensili destinata a venire in contatto con le sostanze alimentari e con sostanze d'uso personale“ und Ergänzungen. Stand Juli 1998

Norwegen

Forskrift om materialer og gjenstander i kontakt med næringsmidler. Stand Dezember 1993

Finnland

Kauppa- ja teollisuusministeron päätös elintarvikkeen kanssa kosketukseen joutuvista muovisista tarvikkeista. Stand Juni 1998

Danemark

Sundhedsministeriets Bekendtgørelse 239 vom 30.03.1994 bezüglich „plastmaterialer og genstande bestemt til at komme i berøring med levendmidler“, Sundhedsministeriets

Bekendtgørelse 931 vom 06.12.1995, 1064 vom 04.12.1996 und 1215 vom 18.12.2000.

Schweden

Statens livsmedelsverks kungörelse om ändring i kungörelsen (SLV FS 1993:18) med föreskrifter och allmänna råd om material och produkter avsedda att komma i kontakt med livsmedel. Stand Juni 1994

ЕЭС

ЕЭС комиссия директива 2002/72/ЕС от 06.08.2002 (Объединение ЕЭС - комиссия директива 90/128/ЕЭС, включая 7 поправку). Этот материал содержит этиленгликоль, при котором соблюдается специфическая граница миграции 30 мг/кг. Этот материал не содержит добавок, которые подвергаются предельному значению миграции. Тесты на миграцию, при тестировании ZX-100, или подобного материала, при которых материал на протяжении 10 дней при температуре 40°С вступал в контакт с обычными пищевыми продуктами, свидетельствуют, что материал соответствует как сырье при производстве предметов первой необходимости для контакта с пищевыми продуктами, причем синтетический материал имеет прямой контакт в течение продолжительного времени при комнатной температуре с не содержащими жиры пищевыми продуктами (соответственно испытаниям с водой, 3% уксусной кислотой и 10 % этиловым спиртом, выступают в качестве симуляторов), а также с пищевыми продуктами, содержащие жиры (согласно ЕЭС директива 85/572/ЕЭС).

USA

Code of federal regulations, veröffentlicht vom Food and drug Administration (FDA), Paragraph 21 CFR 177.1630 (Polyethylene phthalate polymers). Gemäß Paragraph 177.1630 durchgeführte Extraktionsprüfungen haben erwiesen, dass ZX-100 nicht geeignet ist, um mit Lebensmitteln in Berührung zu kommen, die mehr als 50% Alkohol enthalten. Die Additive sind als GRAS (Generally Recognized As Safe), oder als „Prior-sanctioned food ingredients“ zugelassen. Stand 01.04.2000

Мы специально указываем на то, что результаты тестирования, как миграция и экстракция, могут отчетливо отличаться от результатов, которые получены, согласно предписаниям, при готовом синтетическом материале или в готовой продукции, или в предвидимых практических условиях.

Последующий обработчик или упаковщик пищевых продуктов, который пускает готовый материал или готовую продукцию в продажу, отвечает за его пригодность или предвидимые условия применения и за его регулярный контроль, согласно предписаниям.

Выше указанные рекомендации или законные постановления относятся к готовым материалам или готовой продукции, которые, непосредственно, имеют контакт с пищевыми продуктами.

Напротив, данное свидетельство на ZX-100 не распространяется, как только материал или продукт покидает завод.

Поэтому данное свидетельство не охватывает:

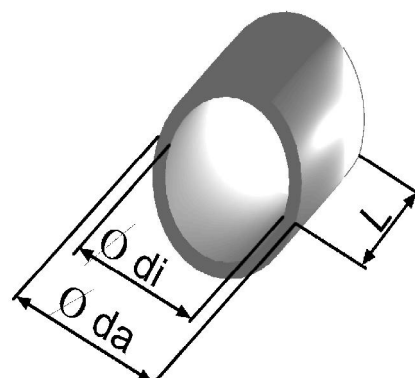
добавленные после этого обработчиком добавки, красящие вещества и т.д., не соответствующие обработке нашего продукта, каждое отрицательное воздействие готовой продукции на органолептические качества упакованных пищевых продуктов.

Так как выше упомянутые рекомендации или законные постановления постоянно меняются, но наши свидетельства всегда соответствуют этому. Рекомендуется запрашивать свидетельство о физиологической пригодности.

Трубы из ZEDEX 100

Длина:

< 3кг/м: длина 2000 мм
 > 30 кг/м: длина 1000 мм
 Необходимая длина по запросу



Артикул	da	da max	di	di min	Вес	Толщина стенки
	мм	мм	мм	мм	кг/м	мм
HZRA1K030020	30	31.50	20	18.80	0.58	5.0
HZRA1K035020	35	36.75	20	18.80	1.07	7.5
HZRA1K035025	35	36.75	25	23.50	0.69	5.0
HZRA1K040020	40	42.00	20	18.80	1.39	10.0
HZRA1K040025	40	42.00	25	23.50	1.20	7.5
HZRA1K040030	40	42.00	30	28.20	0.81	5.0
HZRA1K045020	45	47.25	20	18.80	1.88	12.5
HZRA1K045025	45	47.25	25	23.50	1.62	10.0
HZRA1K045030	45	47.25	30	28.20	1.46	7.5
HZRA1K045035	45	47.25	35	32.90	0.92	5.0
HZRA1K050020	50	52.50	20	18.80	2.43	15.0
HZRA1K050025	50	52.50	25	23.50	2.17	12.5
HZRA1K050030	50	52.50	30	27.30	2.12	10.0
HZRA1K050035	50	52.50	35	32.90	1.47	7.5
HZRA1K050040	50	52.50	40	37.60	1.32	5.0
HZRA1K055020	55	57.75	20	18.80	3.03	17.5
HZRA1K055025	55	57.75	25	23.50	2.77	15.0
HZRA1K055030	55	57.75	30	27.10	2.46	12.5
HZRA1K055035	55	57.75	35	32.90	2.08	10.0
HZRA1K055040	55	57.75	40	37.60	1.79	7.5
HZRA1K055045	55	57.75	45	42.30	1.16	5.0
HZRA1K060020	60	63.00	20	18.80	3.70	20.0
HZRA1K060025	60	63.00	25	23.50	3.37	17.5
HZRA1K060030	60	63.00	30	28.20	3.12	15.0
HZRA1K060035	60	63.00	35	32.90	2.74	12.5
HZRA1K060040	60	63.00	40	37.60	2.37	10.0
HZRA1K060045	60	63.00	45	42.30	1.82	7.5
HZRA1K060050	60	63.00	50	47.00	1.44	5.0
HZRA1K065030	65	68.25	30	23.50	3.84	20.0
HZRA1K065035	65	68.25	35	32.90	3.47	15.0
HZRA1K065040	65	68.25	40	37.60	3.03	12.5
HZRA1K065045	65	68.25	45	42.30	2.54	10.0
HZRA1K065050	65	68.25	50	47.00	1.99	7.5
HZRA1K065055	65	68.25	55	51.70	1.39	5.0
HZRA1K070030	70	73.50	30	28.20	4.62	20.0
HZRA1K070035	70	73.50	35	32.90	4.25	17.5
HZRA1K070040	70	73.50	40	37.60	4.01	15.0
HZRA1K070045	70	73.50	45	42.30	3.32	12.5
HZRA1K070050	70	73.50	50	47.00	3.09	10.0
HZRA1K070055	70	73.50	55	51.70	2.17	7.5
HZRA1K070060	70	73.50	60	56.40	2.22	5.0

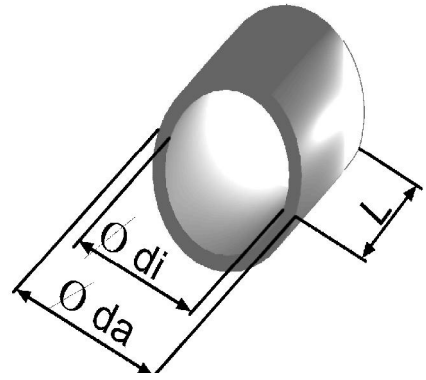
Трубы из ZEDEX 100

Длина:

< 30 кг/м: длина 2000 мм

> 30 кг/м: длина 1000 мм

Необходимая длина по запросу



Артикул	da мм	da max мм	di мм	di min мм	Вес кг/м	Толщина стенки мм
HZRA1K075030	75	78.80	30	28.20	5.46	22.5
HZRA1K075035	75	78.75	35	32.90	5.09	20.0
HZRA1K075040	75	78.75	40	37.60	4.65	17.5
HZRA1K075045	75	78.75	45	42.30	4.16	15.0
HZRA1K075050	75	78.75	50	47.00	3.61	12.5
HZRA1K075055	75	78.75	55	51.70	3.00	10.0
HZRA1K075060	75	78.75	60	56.40	2.34	7.5
HZRA1K075065	75	78.75	65	61.10	1.62	5.0
HZRA1K080030	80	84.00	30	28.20	6.36	25.0
HZRA1K080035	80	84.00	35	32.90	5.98	22.5
HZRA1K080040	80	84.00	40	37.60	5.55	20.0
HZRA1K080045	80	84.00	45	42.30	5.06	17.5
HZRA1K080050	80	84.00	50	47.00	4.73	15.0
HZRA1K080055	80	84.00	55	51.70	3.90	12.5
HZRA1K080060	80	84.00	60	56.40	3.82	10.0
HZRA1K080065	80	84.00	65	61.10	3.50	7.5
HZRA1K080070	80	84.00	70	65.80	2.53	5.0
HZRA1K085030	85	89.25	30	28.20	7.15	27.5
HZRA1K085035	85	87.55	35	33.60	6.93	25.0
HZRA1K085040	85	87.55	40	38.40	6.50	22.5
HZRA1K085045	85	87.55	45	43.20	6.01	20.0
HZRA1K085050	85	87.55	50	48.00	5.46	17.5
HZRA1K085055	85	87.55	55	52.80	4.85	15.0
HZRA1K085060	85	87.55	60	57.60	4.70	12.5
HZRA1K085065	85	87.55	65	62.40	3.47	10.0
HZRA1K085070	85	87.55	70	67.20	3.45	7.5
HZRA1K085075	85	87.55	75	72.00	1.85	5.0
HZRA1K090030	90	94.50	30	28.20	8.32	30.0
HZRA1K090035	90	92.70	35	33.60	7.95	27.5
HZRA1K090040	90	92.70	40	38.40	7.38	25.0
HZRA1K090045	90	92.70	45	43.20	7.02	22.5
HZRA1K090050	90	92.70	50	48.00	6.35	20.0
HZRA1K090055	90	92.70	55	52.80	5.87	17.5
HZRA1K090060	90	92.70	60	56.20	5.61	15.0
HZRA1K090065	90	92.70	65	62.40	4.48	12.5
HZRA1K090070	90	92.70	70	66.20	4.32	10.0
HZRA1K090075	90	92.70	75	72.00	2.86	7.5
HZRA1K090080	90	92.70	80	76.80	1.96	5.0
HZRA1K095030	95	99.75	30	28.20	9.39	32.5
HZRA1K095035	95	97.85	35	33.60	9.01	30.0
HZRA1K095040	95	97.85	40	38.40	8.58	27.5

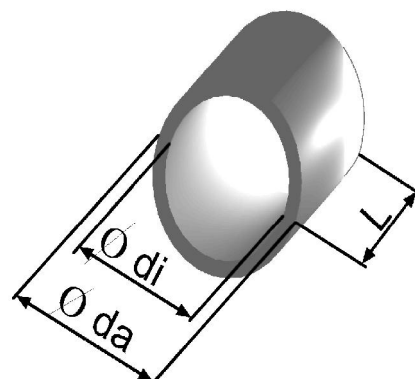
Трубы из ZEDEX 100

Длина:

< 30 кг/м: длина 2000 мм

> 30 кг/м: длина 1000 мм

Необходимая длина по запросу



Артикул	da	da max	di	di min	Вес	Толщина стенки
	мм	мм	мм	мм	кг/м	мм
HZRA1K095045	95	97.85	45	43.20	8.09	25.0
HZRA1K095050	95	97.85	50	48.00	7.54	22.5
HZRA1K095055	95	97.85	55	52.80	6.93	20.0
HZRA1K095060	95	97.85	60	57.60	6.27	17.5
HZRA1K095065	95	97.85	65	62.40	5.55	15.0
HZRA1K095070	95	97.85	70	67.20	4.77	12.5
HZRA1K095075	95	97.85	75	72.00	3.93	10.0
HZRA1K095080	95	97.85	80	76.80	3.03	7.5
HZRA1K095085	95	97.85	85	81.60	3.02	5.0
HZRA1K100030	100	103.00	30	28.80	10.52	35.0
HZRA1K100035	100	103.00	35	33.60	10.14	32.5
HZRA1K100040	100	103.00	40	38.40	9.71	30.0
HZRA1K100045	100	103.00	45	43.20	9.22	27.5
HZRA1K100050	100	103.00	50	48.00	8.67	25.0
HZRA1K100055	100	103.00	55	52.80	8.06	22.5
HZRA1K100060	100	103.70	60	56.00	8.04	20.0
HZRA1K100065	100	103.00	65	62.40	6.67	17.5
HZRA1K100070	100	103.00	70	67.20	5.89	15.0
HZRA1K100075	100	103.00	75	72.00	5.06	12.5
HZRA1K100080	100	103.70	80	75.00	5.95	10.0
HZRA1K100085	100	103.00	85	81.60	3.21	7.5
HZRA1K100090	100	103.00	90	86.40	2.20	5.0
HZRA1K105040	105	108.15	40	38.40	10.89	32.5
HZRA1K105045	105	108.15	45	43.20	10.40	30.0
HZRA1K105050	105	108.15	50	48.00	9.85	27.5
HZRA1K105055	105	108.15	55	52.80	9.25	25.0
HZRA1K105060	105	108.15	60	56.00	8.58	22.5
HZRA1K105065	105	108.15	65	62.40	7.86	20.0
HZRA1K105070	105	108.15	70	65.50	7.08	17.5
HZRA1K105075	105	108.15	75	72.00	6.24	15.0
HZRA1K105080	105	108.15	80	75.10	6.36	12.5
HZRA1K105085	105	108.15	85	81.60	4.39	10.0
HZRA1K105090	105	108.15	90	86.40	3.38	7.5
HZRA1K105095	105	108.15	95	91.20	2.31	5.0
HZRA1K110040	110	113.30	40	38.40	11.95	35.0
HZRA1K110045	110	113.30	45	43.20	11.64	32.5
HZRA1K110050	110	113.30	50	48.00	11.09	30.0
HZRA1K110055	110	113.30	55	52.80	10.49	27.5
HZRA1K110060	110	113.30	60	57.60	9.82	25.0
HZRA1K110065	110	113.30	65	62.40	9.10	22.5
HZRA1K110070	110	113.30	70	67.20	8.32	20.0

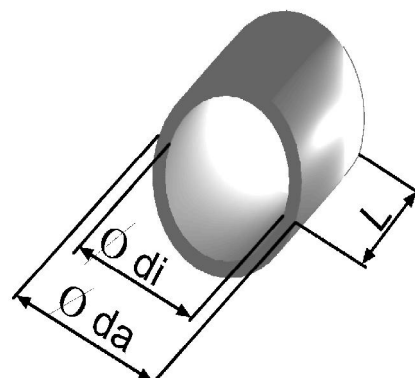
Трубы из ZEDEX 100

Длина:

< 30 кг/м: длина 2000 мм

> 30 кг/м: длина 1000 мм

Необходимая длина по запросу



Артикул	da	da max	di	di min	Вес	Толщина стенки
	мм	мм	мм	мм	кг/м	мм
HZRA1K110075	110	113.30	75	72.00	7.48	17.5
HZRA1K110080	110	113.30	80	75.00	7.65	15.0
HZRA1K110085	110	113.30	85	81.60	5.63	12.5
HZRA1K110090	110	113.30	90	86.40	4.62	10.0
HZRA1K110095	110	113.30	95	91.20	3.55	7.5
HZRA1K110100	110	113.30	100	96.00	3.67	5.0
HZRA1K115040	115	118.45	40	38.40	13.02	37.5
HZRA1K115045	115	118.45	45	43.20	12.94	35.0
HZRA1K115050	115	118.45	50	48.00	12.40	32.5
HZRA1K115055	115	118.45	55	52.80	11.79	30.0
HZRA1K115060	115	118.45	60	57.60	11.12	27.5
HZRA1K115065	115	118.45	65	62.40	10.40	25.0
HZRA1K115070	115	118.45	70	67.20	9.62	22.5
HZRA1K115075	115	118.45	75	72.00	8.78	20.0
HZRA1K115080	115	118.45	80	75.00	8.75	17.5
HZRA1K115085	115	118.45	85	81.60	6.93	15.0
HZRA1K115090	115	118.45	90	86.40	5.92	12.5
HZRA1K115095	115	118.45	95	91.20	4.85	10.0
HZRA1K115100	115	118.45	100	96.00	4.84	7.5
HZRA1K115105	115	118.45	105	100.80	2.54	5.0
HZRA1K120040	120	123.60	40	38.40	14.79	40.0
HZRA1K120045	120	123.60	45	43.20	14.30	37.5
HZRA1K120050	120	123.60	50	48.00	13.75	35.0
HZRA1K120055	120	123.60	55	52.80	13.15	32.5
HZRA1K120060	120	123.60	60	57.60	12.48	30.0
HZRA1K120065	120	123.60	65	62.40	11.76	27.5
HZRA1K120070	120	123.60	70	67.20	10.98	25.0
HZRA1K120075	120	123.60	75	72.00	10.14	22.5
HZRA1K120080	120	123.60	80	76.80	9.25	20.0
HZRA1K120085	120	123.60	85	81.60	8.29	17.5
HZRA1K120090	120	123.60	90	86.40	7.28	15.0
HZRA1K120095	120	123.60	95	91.20	6.21	12.5
HZRA1K120100	120	123.60	100	96.00	5.09	10.0
HZRA1K120105	120	123.60	105	100.80	3.90	7.5
HZRA1K120110	120	123.60	110	105.60	2.66	5.0
HZRA1K125040	125	128.75	40	38.40	16.21	42.5
HZRA1K125045	125	128.75	45	43.20	15.72	40.0
HZRA1K125050	125	128.75	50	47.60	15.17	37.5
HZRA1K125055	125	128.75	55	52.80	14.56	35.0
HZRA1K125060	125	128.75	60	57.60	13.90	32.5
HZRA1K125065	125	128.75	65	62.40	13.18	30.0

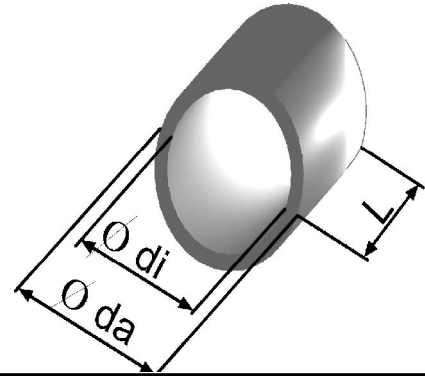
Трубы из ZEDEX 100

Длина:

< 30 кг/м: длина 2000 мм

> 30 кг/м: длина 1000 мм

Необходимая длина по запросу



Артикул	da	da max	di	di min	Вес	Толщина стенки
	мм	мм	мм	мм	кг/м	мм
HZRA1K125070	125	128.75	70	67.20	12.40	27.5
HZRA1K125075	125	128.75	75	72.00	11.56	25.0
HZRA1K125080	125	128.75	80	75.00	10.96	22.5
HZRA1K125085	125	128.75	85	81.60	9.71	20.0
HZRA1K125090	125	128.75	90	86.40	8.76	17.5
HZRA1K125095	125	128.75	95	91.20	7.63	15.0
HZRA1K125100	125	128.75	100	96.00	6.50	12.5
HZRA1K125105	125	128.75	105	100.80	5.32	10.0
HZRA1K125110	125	128.75	110	105.60	4.07	7.5
HZRA1K125115	125	128.75	115	110.40	2.77	5.0
HZRA1K130040	130	133.90	40	38.40	17.68	45.0
HZRA1K130045	130	133.90	45	43.20	17.19	42.5
HZRA1K130050	130	133.90	50	48.00	16.64	40.0
HZRA1K130055	130	133.90	55	52.80	16.04	37.5
HZRA1K130060	130	133.90	60	57.60	15.37	35.0
HZRA1K130065	130	133.90	65	62.40	14.65	32.5
HZRA1K130070	130	133.90	70	67.20	13.87	30.0
HZRA1K130075	130	133.90	75	72.00	13.03	27.5
HZRA1K130080	130	133.90	80	76.80	12.13	25.0
HZRA1K130085	130	133.90	85	81.60	11.18	22.5
HZRA1K130090	130	133.90	90	86.40	10.17	20.0
HZRA1K130095	130	133.90	95	91.20	9.10	17.5
HZRA1K130100	130	133.90	100	96.00	7.97	15.0
HZRA1K130105	130	133.90	105	100.80	6.79	12.5
HZRA1K130110	130	133.90	110	105.60	5.55	10.0
HZRA1K130115	130	133.90	115	110.40	4.25	7.5
HZRA1K130120	130	133.90	120	115.20	2.89	5.0
HZRA1K135040	135	139.05	40	38.40	19.21	45.7
HZRA1K135045	135	139.05	45	43.20	18.72	45.0
HZRA1K135050	135	139.05	50	47.50	18.17	42.5
HZRA1K135055	135	139.05	55	52.80	17.57	40.0
HZRA1K135060	135	139.05	60	57.60	16.90	37.5
HZRA1K135065	135	139.05	65	62.40	16.18	35.0
HZRA1K135070	135	139.05	70	67.20	15.40	32.5
HZRA1K135075	135	139.05	75	72.00	14.56	30.0
HZRA1K135080	135	139.05	80	74.70	13.61	27.5
HZRA1K135085	135	139.05	85	81.60	12.71	25.0
HZRA1K135090	135	139.05	90	86.40	11.70	22.5
HZRA1K135095	135	139.05	95	91.20	10.63	20.0
HZRA1K135100	135	139.05	100	96.00	9.51	17.5
HZRA1K135105	135	139.05	105	100.80	8.32	15.0

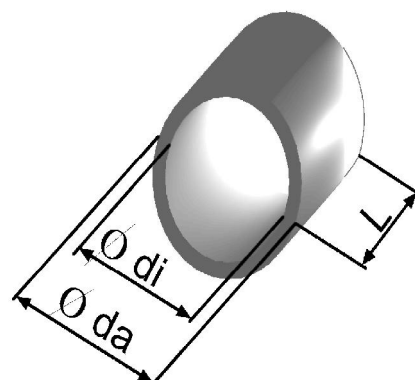
Трубы из ZEDEX 100

Длина:

< 30 кг/м: длина 2000 мм

> 30 кг/м: длина 1000 мм

Необходимая длина по запросу



Артикул	da	da max	di	di min	Вес	Толщина стенки
	мм	мм	мм	мм	кг/м	мм
HZRA1K135110	135	139.05	110	105.60	7.08	12.5
HZRA1K135115	135	139.05	115	110.40	5.78	10.0
HZRA1K135120	135	139.05	120	115.20	4.42	7.5
HZRA1K135125	135	139.05	125	120.00	3.00	5.0
HZRA1K140040	140	144.20	40	38.40	20.80	50.0
HZRA1K140045	140	144.20	45	43.20	20.31	47.5
HZRA1K140050	140	144.20	50	48.00	19.76	45.0
HZRA1K140055	140	144.20	55	52.80	19.16	42.5
HZRA1K140060	140	144.20	60	57.60	18.49	40.0
HZRA1K140065	140	144.20	65	62.40	17.77	37.5
HZRA1K140070	140	144.20	70	67.20	16.99	35.0
HZRA1K140075	140	144.20	75	72.00	16.15	32.5
HZRA1K140080	140	144.20	80	76.80	15.26	30.0
HZRA1K140085	140	144.20	85	81.60	14.30	27.5
HZRA1K140090	140	144.20	90	86.40	13.29	25.0
HZRA1K140095	140	144.20	95	91.20	12.22	22.5
HZRA1K140100	140	144.20	100	96.00	11.09	20.0
HZRA1K140105	140	144.20	105	100.80	9.91	17.5
HZRA1K140110	140	144.20	110	105.60	8.67	15.0
HZRA1K140115	140	144.20	115	110.40	7.37	12.5
HZRA1K140120	140	144.20	120	115.20	6.01	10.0
HZRA1K140125	140	144.20	125	120.00	4.59	7.5
HZRA1K140130	140	144.20	130	124.80	3.12	5.0
HZRA1K145040	145	149.35	40	38.40	22.45	52.5
HZRA1K145045	145	149.35	45	43.20	21.96	50.0
HZRA1K145050	145	149.35	50	48.00	21.41	47.5
HZRA1K145055	145	149.35	55	52.80	20.80	45.0
HZRA1K145060	145	149.35	60	57.60	20.14	42.5
HZRA1K145065	145	149.35	65	62.40	19.42	40.0
HZRA1K145070	145	149.35	70	67.20	18.64	37.5
HZRA1K145075	145	149.35	75	72.00	17.80	35.0
HZRA1K145080	145	149.35	80	76.80	16.90	32.5
HZRA1K145085	145	149.35	85	81.60	15.95	30.0
HZRA1K145090	145	149.35	90	86.40	14.94	27.5
HZRA1K145095	145	149.35	95	91.20	13.87	25.0
HZRA1K145100	145	149.35	100	96.00	12.74	22.5
HZRA1K145105	145	149.35	105	100.80	11.56	20.0
HZRA1K145110	145	149.35	110	105.60	10.31	17.5
HZRA1K145115	145	149.35	115	110.40	9.01	15.0
HZRA1K145120	145	149.35	120	115.20	7.66	12.5
HZRA1K145125	145	149.35	125	120.00	6.24	10.0

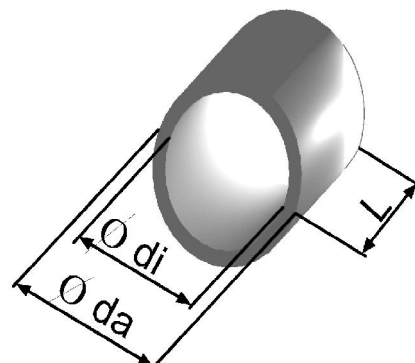
Трубы из ZEDEX 100

Длина:

< 30 кг/м: длина 2000 мм

> 30 кг/м: длина 1000 мм

Необходимая длина по запросу

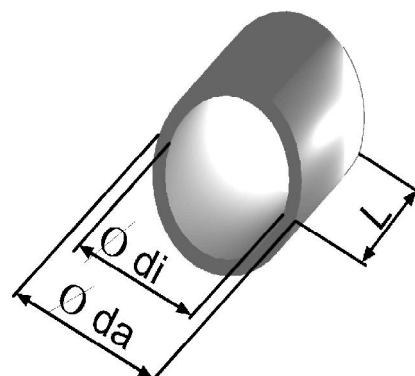


Артикул	da	da max	di	di min	Вес	Толщина стенки
	мм	мм	мм	мм	кг/м	мм
HZRA1K145130	145	149.35	130	124.80	4.77	7.5
HZRA1K145135	145	149.35	135	129.60	3.24	5.0
HZRA1K150040	150	154.50	40	38.40	24.15	55.0
HZRA1K150045	150	154.50	45	43.20	23.66	52.5
HZRA1K150050	150	154.50	50	47.30	22.37	50.0
HZRA1K150055	150	154.50	55	52.80	22.51	47.5
HZRA1K150060	150	154.50	60	57.60	21.84	45.0
HZRA1K150065	150	154.50	65	62.40	21.12	42.5
HZRA1K150070	150	154.50	70	67.20	20.34	40.0
HZRA1K150075	150	154.50	75	72.00	19.50	37.5
HZRA1K150080	150	154.50	80	72.80	18.61	35.0
HZRA1K150085	150	154.50	85	81.60	17.65	32.5
HZRA1K150090	150	154.50	90	86.40	16.64	30.0
HZRA1K150095	150	154.50	95	91.20	15.57	27.5
HZRA1K150100	150	154.50	100	95.60	15.17	25.0
HZRA1K150105	150	154.50	105	100.80	13.26	22.5
HZRA1K150110	150	154.50	110	105.60	12.02	20.0
HZRA1K150115	150	154.50	115	110.40	11.92	17.5
HZRA1K150120	150	154.50	120	115.20	9.36	15.0
HZRA1K150125	150	154.50	125	120.00	7.95	12.5
HZRA1K150130	150	154.50	130	124.80	6.47	10.0
HZRA1K150135	150	154.50	135	129.60	4.94	7.5
HZRA1K150140	150	154.50	140	134.40	3.36	5.0
HZRA1K155040	155	159.65	40	38.40	25.92	57.5
HZRA1K155045	155	159.65	45	43.20	25.43	55.0
HZRA1K155050	155	159.65	50	48.00	24.88	52.5
HZRA1K155055	155	159.65	55	52.80	24.27	50.0
HZRA1K155060	155	159.65	60	57.60	23.61	47.5
HZRA1K155065	155	159.65	65	62.40	22.88	45.0
HZRA1K155070	155	159.65	70	67.20	22.10	42.5
HZRA1K155075	155	159.65	75	72.00	21.27	40.0
HZRA1K155080	155	159.65	80	76.80	20.37	37.5
HZRA1K155085	155	159.65	85	81.60	19.42	35.0
HZRA1K155090	155	159.65	90	86.40	18.40	32.5
HZRA1K155095	155	159.65	95	91.20	17.34	30.0
HZRA1K155100	155	159.65	100	96.00	16.21	27.5
HZRA1K155105	155	159.65	105	100.80	15.02	25.0
HZRA1K155110	155	159.65	110	105.60	13.78	22.5
HZRA1K155115	155	159.65	115	110.40	12.48	20.0
HZRA1K155120	155	159.65	120	115.20	11.12	17.5
HZRA1K155125	155	159.65	125	120.00	9.71	15.0

Трубы из ZEDEX 100

Длина:

< 30 кг/м: длина 2000 мм
 > 30 кг/м: длина 1000 мм
 Необходимая длина по запросу



Артикул	da	da max	di	di min	Вес	Толщина стенки
	мм	мм	мм	мм	кг/м	мм
HZRA1K155130	155	159.65	130	124.80	8.23	12.5
HZRA1K155135	155	159.65	135	129.60	6.70	10.0
HZRA1K160040	160	164.80	40	37.60	26.36	60.0
HZRA1K160045	160	164.80	45	43.20	27.25	57.5
HZRA1K160050	160	164.80	50	48.00	26.70	55.0
HZRA1K160055	160	164.80	55	52.80	26.09	52.5
HZRA1K160060	160	164.80	60	57.60	25.43	50.0
HZRA1K160065	160	164.80	65	62.40	24.70	47.5
HZRA1K160070	160	164.80	70	63.50	23.92	45.0
HZRA1K160075	160	164.80	75	72.00	23.09	42.5
HZRA1K160080	160	164.80	80	76.80	22.19	40.0
HZRA1K160085	160	164.80	85	81.60	21.24	37.5
HZRA1K160090	160	164.80	90	86.40	20.22	35.0
HZRA1K160095	160	164.80	95	91.20	19.16	32.5
HZRA1K160100	160	164.80	100	96.00	18.03	30.0
HZRA1K160105	160	164.80	105	100.80	16.84	27.5
HZRA1K160110	160	164.80	110	105.60	15.60	25.0
HZRA1K160115	160	164.80	115	110.40	14.60	22.5
HZRA1K160120	160	164.80	120	115.20	12.94	20.0
HZRA1K160125	160	164.80	125	120.00	11.53	17.5
HZRA1K160130	160	164.80	130	124.80	10.05	15.0
HZRA1K160135	160	164.80	135	129.60	8.52	12.5
HZRA1K160140	160	164.80	140	134.40	6.93	10.0
HZRA1K165040	165	169.95	40	37.00	29.64	62.5
HZRA1K165050	165	169.95	50	48.00	28.58	57.5
HZRA1K165055	165	169.95	55	52.80	27.97	55.0
HZRA1K165060	165	169.95	60	57.60	27.30	52.5
HZRA1K165065	165	169.95	65	62.40	26.58	50.0
HZRA1K165070	165	169.95	70	67.20	25.80	47.5
HZRA1K165075	165	169.95	75	72.00	24.96	45.0
HZRA1K165080	165	169.95	80	76.80	24.07	42.5
HZRA1K165085	165	169.95	85	81.60	23.11	40.0
HZRA1K165090	165	169.95	90	86.40	22.10	37.5
HZRA1K165095	165	169.95	95	91.20	21.03	35.0
HZRA1K165100	165	169.95	100	96.00	19.91	32.5
HZRA1K165105	165	169.95	105	100.80	18.72	30.0
HZRA1K165110	165	169.95	110	105.60	17.48	27.5
HZRA1K165115	165	169.95	115	110.40	16.18	25.0
HZRA1K165120	165	169.95	120	115.20	14.82	22.5
HZRA1K165125	165	169.95	125	120.00	13.41	20.0
HZRA1K165130	165	169.95	130	124.80	11.93	17.5

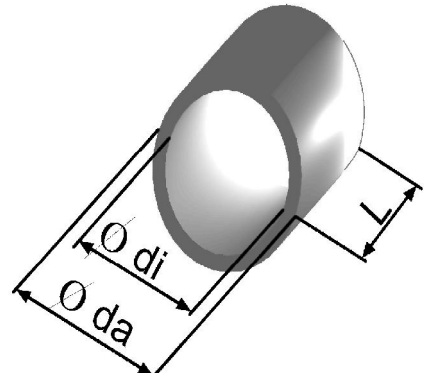
Трубы из ZEDEX 100

Длина:

< 30 кг/м: длина 2000 мм

> 30 кг/м: длина 1000 мм

Необходимая длина по запросу



Артикул	da	da max	di	di min	Вес	Толщина стенки
	мм	мм	мм	мм	кг/м	мм
HZRA1K165135	165	169.95	135	129.60	10.40	15.0
HZRA1K165140	165	169.95	140	134.40	8.81	12.5
HZRA1K165145	165	169.95	145	139.20	7.17	10.0
HZRA1K170040	170	175.10	40	36.90	31.58	65
HZRA1K170050	170	175.10	50	48.00	30.51	60.0
HZRA1K170055	170	175.10	55	52.80	29.90	57.5
HZRA1K170060	170	175.10	60	57.60	29.24	55.0
HZRA1K170065	170	175.10	65	62.40	28.52	52.5
HZRA1K170070	170	175.10	70	67.20	27.74	50.0
HZRA1K170075	170	175.10	75	72.00	26.90	47.5
HZRA1K170080	170	175.10	80	76.80	26.00	45.0
HZRA1K170085	170	175.10	85	81.60	25.05	42.5
HZRA1K170090	170	175.10	90	86.40	24.04	40.0
HZRA1K170095	170	175.10	95	91.20	22.97	37.5
HZRA1K170100	170	175.10	100	96.00	21.84	35.0
HZRA1K170105	170	175.10	105	100.80	20.66	32.5
HZRA1K170110	170	175.10	110	105.60	19.42	30.0
HZRA1K170115	170	175.10	115	110.40	18.12	27.5
HZRA1K170120	170	175.10	120	115.20	16.76	25.0
HZRA1K170125	170	175.10	125	120.00	15.34	22.5
HZRA1K170130	170	175.10	130	124.80	13.87	20.0
HZRA1K170135	170	175.10	135	129.60	12.34	17.5
HZRA1K170140	170	175.10	140	134.40	10.75	15.0
HZRA1K170145	170	175.10	145	139.20	9.10	12.5
HZRA1K170150	170	175.10	150	144.00	7.40	10.0
HZRA1K170155	170	175.10	155	148.80	5.63	7.5
HZRA1K170160	170	175.10	160	153.60	3.81	5.0
HZRA1K175040	175	180.25	40	36.90	33.57	67.5
HZRA1K175045	175	180.25	45	42.30	33.08	65.0
HZRA1K175050	175	180.25	50	48.00	32.50	62.5
HZRA1K175055	175	180.25	55	52.80	31.90	60.0
HZRA1K175060	175	180.25	60	57.60	31.23	57.5
HZRA1K175065	175	180.25	65	62.40	30.51	55.0
HZRA1K175070	175	180.25	70	67.20	29.73	52.5
HZRA1K175075	175	180.25	75	72.00	28.89	50.0
HZRA1K175080	175	180.25	80	76.80	28.00	47.5
HZRA1K175085	175	180.25	85	81.60	27.04	45.0
HZRA1K175090	175	180.25	90	86.40	26.03	42.5
HZRA1K175095	175	180.25	95	91.20	24.96	40.0
HZRA1K175100	175	180.25	100	96.00	23.84	37.5
HZRA1K175105	175	180.25	105	100.80	22.65	35.0

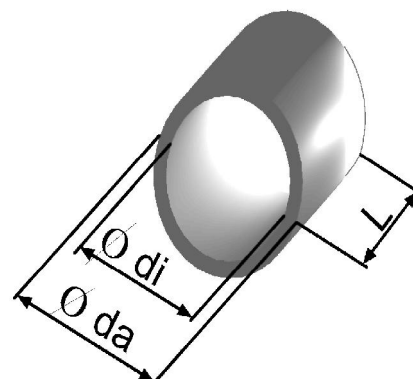
Трубы из ZEDEX 100

Длина:

< 30 кг/м: длина 2000 мм

> 30 кг/м: длина 1000 мм

Необходимая длина по запросу



Артикул	da	da max	di	di min	Вес	Толщина стенки
	мм	мм	мм	мм	кг/м	мм
HZRA1K175110	175	180.25	110	105.60	21.41	32.5
HZRA1K175115	175	180.25	115	110.40	20.11	30.0
HZRA1K175120	175	180.25	120	115.20	18.75	27.5
HZRA1K175125	175	180.25	125	120.00	17.34	25.0
HZRA1K175130	175	180.25	130	124.80	15.86	22.5
HZRA1K175135	175	180.25	135	129.60	14.33	20.0
HZRA1K175140	175	180.25	140	134.40	12.74	17.5
HZRA1K175145	175	180.25	145	139.20	11.09	15.0
HZRA1K175150	175	180.25	150	144.00	9.39	12.5
HZRA1K175155	175	180.25	155	148.80	7.63	10.0
HZRA1K180040	180	185.40	40	36.90	35.62	70.0
HZRA1K180045	180	185.40	45	41.54	35.13	67.5
HZRA1K180050	180	185.40	50	48.00	34.56	65.0
HZRA1K180055	180	185.40	55	52.80	33.95	62.5
HZRA1K180060	180	185.40	60	57.60	33.28	60.0
HZRA1K180065	180	185.40	65	62.40	32.56	57.5
HZRA1K180070	180	185.40	70	67.20	30.96	55.0
HZRA1K180075	180	185.40	75	72.00	30.94	52.5
HZRA1K180080	180	185.40	80	72.00	30.05	50.0
HZRA1K180085	180	185.40	85	81.60	29.10	47.5
HZRA1K180090	180	185.40	90	86.40	28.08	45.0
HZRA1K180095	180	185.40	95	91.20	27.01	42.5
HZRA1K180100	180	185.40	100	96.00	25.89	40.0
HZRA1K180105	180	185.40	105	100.80	24.70	37.5
HZRA1K180110	180	185.40	110	105.60	23.46	35.0
HZRA1K180115	180	185.40	115	109.40	22.16	32.5
HZRA1K180120	180	185.40	120	115.20	20.80	30.0
HZRA1K180125	180	185.40	125	120.00	19.39	27.5
HZRA1K180130	180	185.40	130	124.80	17.91	25.0
HZRA1K180135	180	185.40	135	129.60	16.38	22.5
HZRA1K180140	180	185.40	140	134.40	14.91	20.0
HZRA1K180145	180	185.40	145	139.20	13.15	17.5
HZRA1K180150	180	185.40	150	144.00	11.44	15.0
HZRA1K180155	180	185.40	155	148.80	9.68	12.5
HZRA1K180160	180	185.40	160	153.60	7.86	10.0
HZRA1K185040	185	190.55	40	36.90	37.74	72.5
HZRA1K185045	185	190.55	45	41.54	37.25	70.0
HZRA1K185050	185	190.55	50	48.00	36.67	67.5
HZRA1K185055	185	190.55	55	52.80	36.06	65.0
HZRA1K185060	185	190.55	60	57.60	35.39	62.5
HZRA1K185065	185	190.55	65	62.40	34.67	60.0

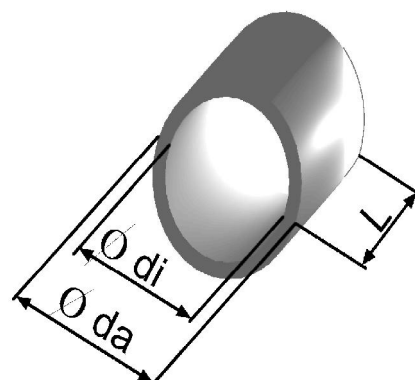
Трубы из ZEDEX 100

Длина:

< 30 кг/м: длина 2000 мм

> 30 кг/м: длина 1000 мм

Необходимая длина по запросу



Артикул	da	da max	di	di min	Вес	Толщина стенки
	мм	мм	мм	мм	кг/м	мм
HZRA1K185070	185	190.55	70	67.20	33.89	57.5
HZRA1K185075	185	190.55	75	72.00	33.05	55.0
HZRA1K185080	185	190.55	80	76.80	32.16	52.5
HZRA1K185085	185	190.55	85	81.60	31.20	50.0
HZRA1K185090	185	190.55	90	86.40	30.19	47.5
HZRA1K185095	185	190.55	95	91.20	29.12	45.0
HZRA1K185100	185	190.55	100	96.00	28.00	42.5
HZRA1K185105	185	190.55	105	100.80	26.81	40.0
HZRA1K185110	185	190.55	110	105.60	25.57	37.5
HZRA1K185115	185	190.55	115	110.40	24.27	35.0
HZRA1K185120	185	190.55	120	115.20	22.91	32.5
HZRA1K185125	185	190.55	125	120.00	21.50	30.0
HZRA1K185130	185	190.55	130	124.80	20.02	27.5
HZRA1K185135	185	190.55	135	129.60	18.49	25.0
HZRA1K185140	185	190.55	140	134.40	16.90	22.5
HZRA1K185145	185	190.55	145	139.20	15.26	20.0
HZRA1K185150	185	190.55	150	144.00	13.55	17.5
HZRA1K185155	185	190.55	155	148.80	11.79	15.0
HZRA1K185160	185	190.55	160	153.60	9.97	12.5
HZRA1K185165	185	190.55	165	158.40	8.09	10.0
HZRA1K190040	190	195.70	40	36.90	39.90	75.0
HZRA1K190045	190	195.70	45	42.30	39.41	72.5
HZRA1K190050	190	195.70	50	48.00	38.83	70.0
HZRA1K190055	190	195.70	55	52.80	38.23	67.5
HZRA1K190060	190	195.70	60	57.60	37.56	65.0
HZRA1K190065	190	195.70	65	62.40	36.84	62.5
HZRA1K190070	190	195.70	70	67.20	36.06	60.0
HZRA1K190075	190	195.70	75	72.00	35.22	57.5
HZRA1K190080	190	195.70	80	76.80	34.32	55.0
HZRA1K190085	190	195.70	85	81.60	33.37	52.5
HZRA1K190090	190	195.70	90	86.40	32.36	50.0
HZRA1K190095	190	195.70	95	91.20	31.29	47.5
HZRA1K190100	190	195.70	100	96.00	30.16	45.0
HZRA1K190105	190	195.70	105	100.80	28.98	42.5
HZRA1K190110	190	195.70	110	105.60	27.74	40.0
HZRA1K190115	190	195.70	115	110.40	26.44	37.5
HZRA1K190120	190	195.70	120	115.20	25.08	35.0
HZRA1K190125	190	195.70	125	120.00	23.66	32.5
HZRA1K190130	190	195.70	130	124.80	22.19	30.0
HZRA1K190135	190	195.70	135	129.60	20.66	27.5
HZRA1K190140	190	195.70	140	134.40	19.07	25.0

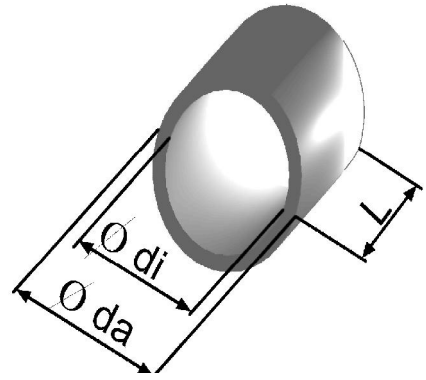
Трубы из ZEDEX 100

Длина:

< 30 кг/м: длина 2000 мм

> 30 кг/м: длина 1000 мм

Необходимая длина по запросу



Артикул	da	da max	di	di min	Вес	Толщина стенки
	мм	мм	мм	мм	кг/м	мм
HZRA1K190145	190	195.70	145	139.20	17.42	22.5
HZRA1K190150	190	195.70	150	144.00	15.72	20.0
HZRA1K190155	190	195.70	155	148.80	13.96	17.5
HZRA1K190160	190	195.70	160	153.60	12.13	15.0
HZRA1K190165	190	195.70	165	158.40	10.26	12.5
HZRA1K190170	190	195.70	170	163.20	8.32	10.0
HZRA1K200040	200	206.00	40	36.90	44.42	80.0
HZRA1K200045	200	206.00	45	41.54	43.93	77.5
HZRA1K200050	200	206.00	50	45.00	43.34	75.0
HZRA1K200055	200	206.00	55	52.80	42.73	72.5
HZRA1K200060	200	206.00	60	57.60	42.07	70.0
HZRA1K200065	200	206.00	65	62.40	41.35	67.5
HZRA1K200070	200	206.00	70	67.20	40.57	65.0
HZRA1K200075	200	206.00	75	72.00	39.73	62.5
HZRA1K200080	200	206.00	80	76.80	38.83	60.0
HZRA1K200085	200	206.00	85	81.60	37.88	57.5
HZRA1K200090	200	206.00	90	86.40	36.87	55.0
HZRA1K200095	200	206.00	95	91.20	35.80	52.5
HZRA1K200100	200	206.00	100	96.00	34.67	50.0
HZRA1K200105	200	206.00	105	100.80	33.49	47.5
HZRA1K200110	200	206.00	110	105.60	32.24	45.0
HZRA1K200115	200	206.00	115	106.50	31.02	42.5
HZRA1K200120	200	206.00	120	115.20	29.59	40.0
HZRA1K200125	200	206.00	125	120.00	28.17	37.5
HZRA1K200130	200	206.00	130	124.80	26.70	35.0
HZRA1K200135	200	206.00	135	129.60	25.17	32.5
HZRA1K200140	200	206.00	140	134.40	23.30	30.0
HZRA1K200145	200	206.00	145	139.20	21.93	27.5
HZRA1K200150	200	206.00	150	144.00	20.22	25.0
HZRA1K200155	200	206.00	155	148.80	18.46	22.5
HZRA1K200160	200	206.00	160	153.60	16.64	20.0
HZRA1K200165	200	206.00	165	158.40	14.76	17.5
HZRA1K200170	200	206.00	170	163.20	12.83	15.0
HZRA1K200175	200	206.00	175	168.00	10.83	12.5
HZRA1K200180	200	206.00	180	172.80	8.78	10.0
HZRA1K210050	210	214.60	50	45.00	44.10	80.0
HZRA1K210055	210	214.60	55	52.80	43.60	77.5
HZRA1K210060	210	214.60	60	57.60	45.20	75.0
HZRA1K210065	210	214.60	65	62.40	42.30	72.5
HZRA1K210070	210	214.60	70	65.10	43.20	70.0
HZRA1K210075	210	214.60	75	72.00	40.80	67.5

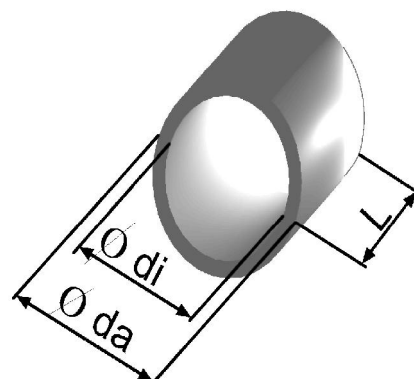
Трубы из ZEDEX 100

Длина:

< 30 кг/м: длина 2000 мм

> 30 кг/м: длина 1000 мм

Необходимая длина по запросу



Артикул	da	da max	di	di min	Вес	Толщина стенки
	мм	мм	мм	мм	кг/м	мм
HZRA1K210080	210	214.60	80	76.80	40.00	65.0
HZRA1K210085	210	214.60	85	81.60	39.10	62.5
HZRA1K210090	210	214.60	90	86.40	38.20	60.0
HZRA1K210095	210	214.60	95	91.20	37.20	57.5
HZRA1K210100	210	214.60	100	96.00	36.20	55.0
HZRA1K210105	210	214.60	105	100.80	35.10	52.5
HZRA1K210110	210	214.60	110	105.60	33.90	50.0
HZRA1K210115	210	214.60	115	110.50	32.70	47.5
HZRA1K210120	210	214.60	120	115.20	31.50	45.0
HZRA1K210125	210	214.60	125	120.00	30.20	42.5
HZRA1K210130	210	214.60	130	124.80	28.80	40.0
HZRA1K210135	210	214.60	135	129.60	27.40	37.5
HZRA1K210140	210	214.60	140	134.40	28.90	35.0
HZRA1K210145	210	214.60	145	139.20	24.50	32.5
HZRA1K210150	210	214.60	150	144.00	22.90	30.0
HZRA1K210155	210	214.60	155	148.80	21.30	27.5
HZRA1K210160	210	214.60	160	153.60	19.60	25.0
HZRA1K210165	210	214.60	165	158.40	17.90	22.5
HZRA1K210170	210	214.60	170	163.20	16.10	20.0
HZRA1K210175	210	214.60	175	168.00	14.30	17.5
HZRA1K210180	210	214.60	180	174.70	16.20	15.0
HZRA1K210185	210	214.60	185	179.0	10.50	12.5
HZRA1K210190	210	214.60	190	185.20	8.50	10.0
HZRA1K225050	225	231.75	50	45.00	55.62	87.5
HZRA1K225055	225	231.75	55	52.80	55.01	85.0
HZRA1K225060	225	231.75	60	57.60	54.35	82.5
HZRA1K225065	225	231.75	65	62.40	53.63	80.0
HZRA1K225070	225	231.75	70	67.20	52.84	77.5
HZRA1K225075	225	231.75	75	72.00	52.01	75.0
HZRA1K225080	225	231.75	80	76.80	51.11	72.5
HZRA1K225085	225	231.75	85	81.60	50.16	70.0
HZRA1K225090	225	231.75	90	86.40	49.15	67.5
HZRA1K225095	225	231.75	95	91.20	48.08	65.0
HZRA1K225100	225	231.75	100	96.00	46.95	62.5
HZRA1K225105	225	231.75	105	100.80	45.77	60.0
HZRA1K225110	225	231.75	110	105.60	44.52	57.5
HZRA1K225115	225	231.75	115	110.40	43.22	55.0
HZRA1K225120	225	231.75	120	115.20	41.87	52.5
HZRA1K225125	225	231.75	125	120.00	40.45	50.0
HZRA1K225130	225	231.75	130	124.80	38.98	47.5
HZRA1K225135	225	231.75	135	129.60	37.45	45.0

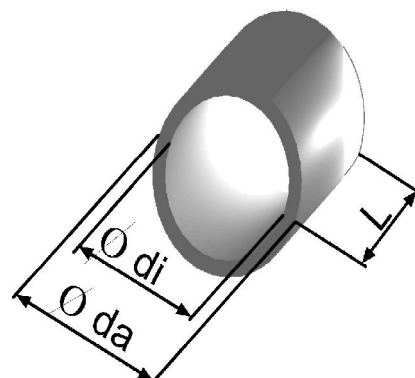
Труба из ZEDEX 100

Длина:

< 30 кг/м: длина 2000 мм

> 30 кг/м: длина 1000 мм

Необходимая длина по запросу



Артикул	da	da max	di	di min	Вес	Толщина стенки
	мм	мм	мм	мм	кг/м	мм
HZRA1K225140	225	231.75	140	134.40	35.86	42.5
HZRA1K225145	225	231.75	145	133.84	34.21	40.0
HZRA1K225150	225	231.75	150	138.45	32.51	37.5
HZRA1K225155	225	231.75	155	143.07	30.75	35.0
HZRA1K225160	225	231.75	160	147.68	28.92	32.5
HZRA1K225165	225	231.75	165	152.30	27.05	30.0
HZRA1K225170	225	231.75	170	156.91	25.11	27.5
HZRA1K225175	225	231.75	175	161.53	23.12	25.0
HZRA1K225180	225	231.75	180	166.14	21.07	22.5
HZRA1K225190	225	231.75	190	175.37	16.79	17.5
HZRA1K225200	225	231.75	200	184.60	12.28	12.5
HZRA1K235050	235	241.80	50	45.00	60.98	92.5
HZRA1K235055	235	241.80	55	52.80	60.38	90.0
HZRA1K235060	235	241.80	60	55.00	59.71	87.5
HZRA1K235065	235	241.80	65	62.40	58.99	85.0
HZRA1K235070	235	241.80	70	63.50	58.21	82.5
HZRA1K235075	235	241.80	75	72.00	57.37	80.0
HZRA1K235080	235	241.80	80	76.80	56.47	77.5
HZRA1K235085	235	241.80	85	81.60	55.52	75.0
HZRA1K235090	235	241.80	90	86.40	54.51	72.5
HZRA1K235095	235	241.80	95	91.20	53.44	70.0
HZRA1K235100	235	241.80	100	95.30	52.31	67.5
HZRA1K235105	235	241.80	105	100.80	51.12	65.0
HZRA1K235110	235	241.80	110	105.60	49.88	62.5
HZRA1K235115	235	241.80	115	109.40	48.58	60.0
HZRA1K235120	235	241.80	120	115.20	47.22	57.5
HZRA1K235125	235	241.80	125	120.00	45.80	55.0
HZRA1K235130	235	241.80	130	124.80	44.33	52.5
HZRA1K235140	235	241.80	140	134.40	41.21	47.5
HZRA1K235145	235	241.80	145	139.20	39.56	45.0
HZRA1K235150	235	241.80	150	144.00	37.85	42.5
HZRA1K235155	235	241.80	155	148.80	36.09	40.0
HZRA1K235160	235	241.80	160	153.60	34.27	37.5
HZRA1K235165	235	241.80	165	158.40	32.39	35.0
HZRA1K235170	235	241.80	170	163.20	30.45	32.5
HZRA1K235175	235	241.80	175	168.00	28.45	30.0
HZRA1K235180	235	241.80	180	172.80	26.40	27.5
HZRA1K235190	235	241.80	190	182.40	22.12	22.5
HZRA1K235200	235	241.80	200	192.00	17.61	17.5
HZRA1K255050	255	262.65	50	48.00	72.26	102.5
HZRA1K255055	255	262.65	55	52.80	71.65	100.0
HZRA1K255060	255	262.65	60	57.60	70.99	97.5

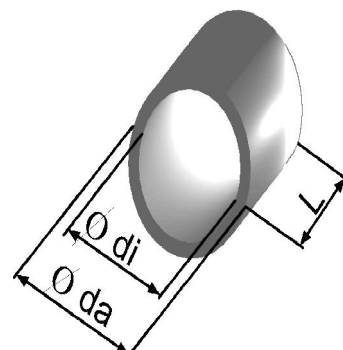
Труба из ZEDEX 100

Длина:

< 30 кг/м: длина 2000 мм

> 30 кг/м: длина 1000 мм

Необходимая длина по запросу



Артикул	da мм	da max мм	di мм	di min мм	Вес кг/м	Толщина стенки мм
HZRA1K255065	255	262.65	65	62.40	70.27	95.0
HZRA1K255070	255	262.65	70	67.20	69.49	92.5
HZRA1K255075	255	262.65	75	72.00	68.65	90.0
HZRA1K255080	255	262.65	80	76.80	67.75	87.5
HZRA1K255085	255	262.65	85	81.60	66.80	85.0
HZRA1K255090	255	262.65	90	86.40	65.79	82.5
HZRA1K255095	255	262.65	95	91.20	64.72	80.0
HZRA1K255100	255	262.65	100	96.00	63.59	77.5
HZRA1K255105	255	262.65	105	100.80	62.41	75.0
HZRA1K255110	255	262.65	110	105.60	61.17	72.5
HZRA1K255115	255	262.65	115	109.40	59.87	70.0
HZRA1K255120	255	262.65	120	115.20	58.51	67.5
HZRA1K255125	255	262.65	125	120.00	57.09	65.0
HZRA1K255130	255	262.65	130	124.80	55.62	62.5
HZRA1K255135	255	262.65	135	129.60	54.09	60.0
HZRA1K255140	255	262.65	140	134.40	52.50	57.5
HZRA1K255145	255	262.65	145	139.20	50.85	55.0
HZRA1K255150	255	262.65	150	144.00	49.15	52.5
HZRA1K255155	255	262.65	155	148.80	47.38	50.0
HZRA1K255160	255	262.65	160	153.60	45.56	47.5
HZRA1K255165	255	262.65	165	158.40	43.69	45.0
HZRA1K255170	255	262.65	170	163.20	41.75	42.5
HZRA1K255175	255	262.65	175	168.00	39.76	40.0
HZRA1K255180	255	262.65	180	172.80	37.71	37.5
HZRA1K255190	255	262.65	190	182.40	33.43	32.5
HZRA1K255200	255	262.65	200	192.00	28.92	27.5
HZRA1K280115	280		115		75.70	82.5
HZRA1K280200	280		200		46.80	40.0
HZRA1K280230	280		230		33.10	25.0
HZRA1K315200	315		200		68.50	57.5
HZRA1K315230	315		230		53.30	42.5
HZRA1K315250	315		250		42.50	32.5
HZRA1K315280	315		280		24.10	17.5
HZRA1K350200	350		200		96.00	75.0
HZRA1K350230	350		230		80.00	60.0
HZRA1K350250	350		250		63.70	50.0
HZRA1K350280	350		280		46.70	35.0
HZRA1K380300	380		300		62.90	40.0

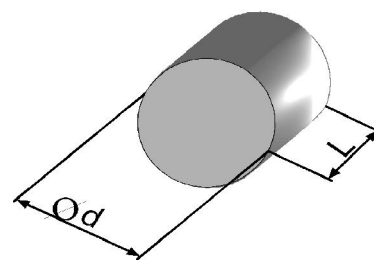
Прутки из ZEDEX 100

Длина:

< 30 кг/м: длина 2000 мм

> 30 кг/м: длина 1000 мм

Необходимая длина по запросу



Артикул	d мм	da max мм	Вес кг/м
HZSA1K012	6	6.18	0.04
HZSA1K016	8	8.24	0.07
HZSA1K020	10	10.50	0.11
HZSA1K024	12	12.36	0.16
HZSA1K030	15	15.45	0.25
HZSA1K036	18	18.54	0.35
HZSA1K040	20	20.60	0.43
HZSA1K044	22	23.30	0.57
HZSA1K050	25	26.60	0.70
HZSA1K060	30	31.30	1.00
HZSA1K070	35	36.40	1.37
HZSA1K080	40	41.20	1.79
HZSA1K090	45	46.35	2.26
HZSA1K100	50	52.60	2.79
HZSA1K110	55	56.65	3.32
HZSA1K120	60	62.20	4.08
HZSA1K130	65	66.95	4.72
HZSA1K140	70	72.10	5.47
HZSA1K150	75	77.25	6.18
HZSA1K160	80	82.40	7.20
HZSA1K170	85	87.55	8.06
HZSA1K180	90	92.70	9.04
HZSA1K190	95	97.85	10.00
HZSA1K200	100	103.30	11.46
HZSA1K210	105	108.15	12.20
HZSA1K220	110	113.30	13.50
HZSA1K230	115	118.45	14.78
HZSA1K240	120	123.60	16.10
HZSA1K250	125	125.75	17.44
HZSA1K260	130	133.90	19.00
HZSA1K270	135	139.05	20.32
HZSA1K280	140	144.20	21.80
HZSA1K290	145	150.50	23.38
HZSA1K300	150	154.50	25.11
HZSA1K310	155	159.65	26.81
HZSA1K320	160	164.80	28.80
HZSA1K330	165	169.95	30.63
HZSA1K340	170	175.10	32.50
HZSA1K350	175	180.25	34.44
HZSA1K360	180	185.40	36.50
HZSA1K370	185	190.55	38.56
HZSA1K380	190	195.70	40.60
HZSA1K400	200	206.00	45.10

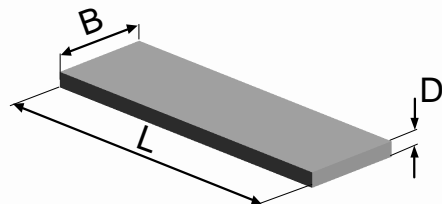
Плиты из ZEDEX 100

Допуски:

Допуск толщины D_{min} не должен превышать 90% номинального размера

Срок поставки:

Необходимые размеры по запросу



Артикул	D	D max	D min	B	B max	L	L max	Вес
	ММ	ММ	ММ	ММ	ММ	ММ	ММ	КГ
HZPA1K002012	1.0	1,20	0,9	1000	1020	2000	2020	3.3
HZPA1K002011	1.0	1,20	0,9	1000	1020	1000	1020	1.65
HZPA1K003012	1.5	1,60	1,4	1000	1020	2000	2020	4.5
HZPA1K003011	1.5	1,60	1,4	1000	1020	1000	1020	2.25
HZPA1K004012	2.0	2,15	1,85	1000	1020	2000	2020	5.7
HZPA1K004011	2.0	2,15	1,85	1000	1020	1000	1020	2.85
HZPA1K005012	2.5	2,65	2,35	1000	1020	2000	2020	7.4
HZPA1K005011	2.5	2,65	2,35	1000	1020	1000	1020	3.7
HZPA1K006012	3.0	3,3	2,8	1000	1020	2000	2020	8.7
HZPA1K006011	3.0	3,3	2,8	1000	1020	1000	1020	4.35
HZPA1K008012	4.0	4,3	3,8	1000	1020	2000	2020	11.9
HZPA1K008011	4.0	4,3	3,8	1000	1020	1000	1020	5.95
HZPA1K010012	5.0	5,3	4,75	1000	1020	2000	2020	14.7
HZPA1K010011	5.0	5,3	4,75	1000	1020	1000	1020	7.35
HZPA1K012012	6.0	6,35	5,7	1000	1020	2000	2020	17.6
HZPA1K012011	6.0	6,35	5,7	1000	1020	1000	1020	8.8
HZPA1K016012	8.0	8,85	8,0	1000	1020	2000	2020	25.1
HZPA1K016011	8.0	8,85	8,0	1000	1020	1000	1020	12.55
HZPA1K020062	10.0	11,5	10,0	600	620	2000	2020	20.5
HZPA1K020011	10.0	10,9	10,0	600	1020	1000	1020	10,25
HZPA1K024062	12.0	13,5	12,0	600	620	2000	2020	25.9
HZPA1K024061	12.0	13,5	12,0	600	620	1000	1020	12.95
HZPA1K030062	15.0	16,8	15,0	600	620	2000	2020	29.1
HZPA1K030061	15.0	16,8	15,0	600	620	1000	1020	14.55
HZPA1K040062	20.0	21,8	20,0	600	620	2000	2020	38.2
HZPA1K040061	20.0	21,8	20,0	600	620	1000	1020	19.1
HZPA1K050062	25.0	26,2	25,0	600	620	2000	2020	44.6
HZPA1K050061	25.0	26,2	25,0	600	620	1000	1020	22.3
HZPA1K060062	30.0	33,2	30,0	600	620	2000	2020	55.3
HZPA1K060061	30.0	33,2	30,0	600	620	1000	1020	27.65
HZPA1K070062	35.0	39,5	35,0	600	620	2000	2020	65.8
HZPA1K070061	35.0	39,5	35,0	600	620	1000	1020	32.9
HZPA1K080062	40.0	42,3	40,0	600	620	2000	2020	71.2
HZPA1K080061	40.0	42,3	40,0	600	620	1000	1020	35.6
HZPA1K100062	50.0	52,0	50,0	600	620	2000	2020	88.2
HZPA1K100061	50.0	52,0	50,0	600	620	1000	1020	44.1

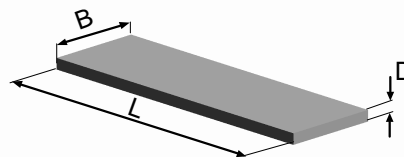
Плиты из ZEDEX 100

Допуски:

Допуск толщины D_{min} не должен превышать 90% номинального размера

Срок поставки:

Необходимые размеры по запросу



Артикул	D	D max	D min	B	B max	L	L max	Вес
	ММ	ММ	ММ	ММ	ММ	ММ	ММ	КГ
HZPA1K120061	60.0	63.5	60.5	600	620	1000	1020	55.85
HZPA1K120062	60.0	63.5	60.5	600	620	2000	2020	111.7
HZPA1K140061	70.0	73.5	70.5	600	620	1000	1020	64.65
HZPA1K140062	70.0	73.5	70.5	600	620	2000	2020	129.3
HZPA1K160061	80.0	85.0	80.0	600	620	1000	1020	73.45
HZPA1K160062	80.0	85.0	80.0	600	620	2000	2020	146.9
HZPA1K180061	90.0	95.0	90.5	600	620	1000	1020	83.15
HZPA1K180062	90.0	95.0	90.5	600	620	2000	2020	166.3
HZPA1K020061	100.0	105.0	101.0	600	620	1000	1020	90.95
HZPA1K020062	100.0	105.0	101.0	600	620	2000	2020	181.9